



盛唐惊鸿鼓车
PHOENIX DANCE VEHICLE
P172

拼装说明书



AGES 14+

本产品为金属制品, 14岁以下需由成人陪同完成!

© Dongguan Weishi Culture Technology Co.,Ltd. All rights reserved.

电子版下载地址:<http://www.pieceecool.com/cpshuoming/P172.pdf>

拼前需知:

piece

● 准备工具:



建议使用拼酷正品拼装工具（水口钳、尖嘴钳），拼装时更省心、省力，拼装后作品更精细、美观！

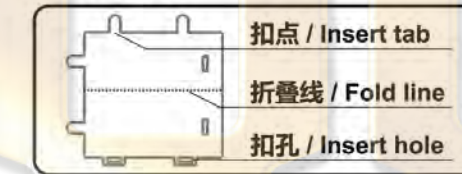
● 拼装方法:

a. 取下零件



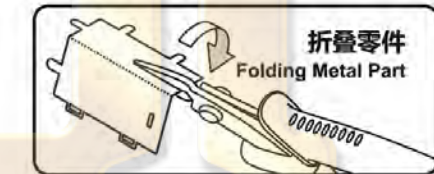
使用水口钳剪断金属零件上的水口，将需要的金属零件从金属片板件取下。

b. 识别零件



识别金属零件上的扣点、折叠线、扣孔的样子。

c. 折叠零件



使用尖嘴钳，参照拼装说明书将金属零件折成形状。

d. 固定零件



● 插入扣孔，平折 90°



▲ 插入扣孔，旋转 90°

● 注意事项:



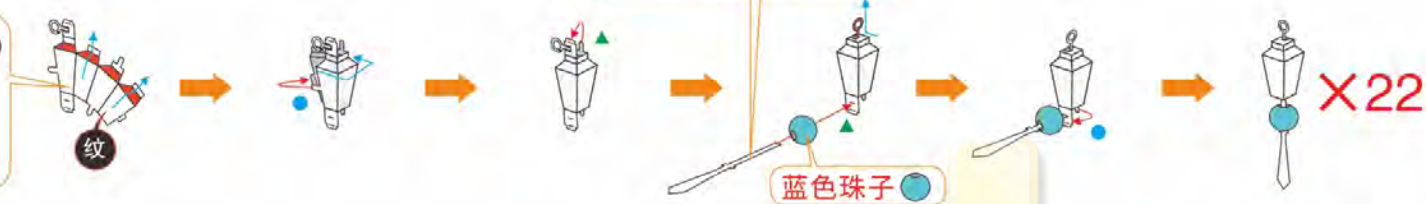
剪金属零件时请剪零件“水口位”，请勿将“扣点”当成“水口位”剪下，每次剪零件时请仅剪当前步骤的零件，切勿一次性将所有零件全部剪下，避免丢失；

当遇到折叠线的零件，请注意金属片的正反面及拼折方向，请按照说明书说明的方向，轻剪慢折，最好一次折叠完成，请勿反复折叠，避免零件损坏。

拼装步骤:

piece

Step
01



Step.01 ✓

Step
02



Step.02 ✓

Step
03

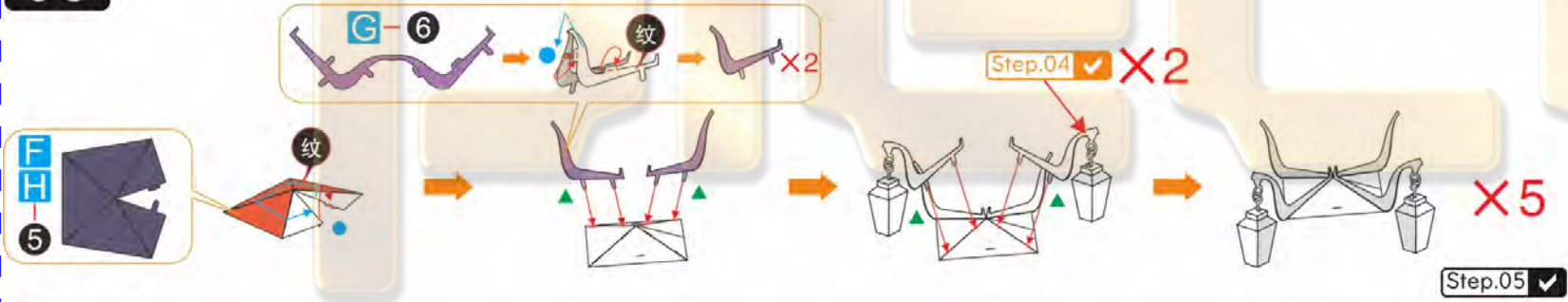


Step.03 ✓

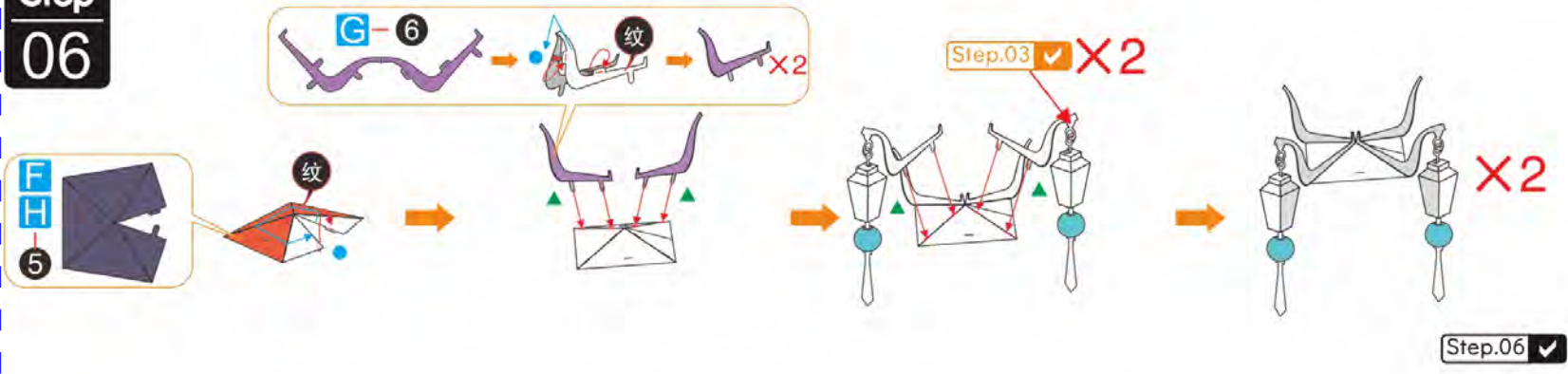
Step 04



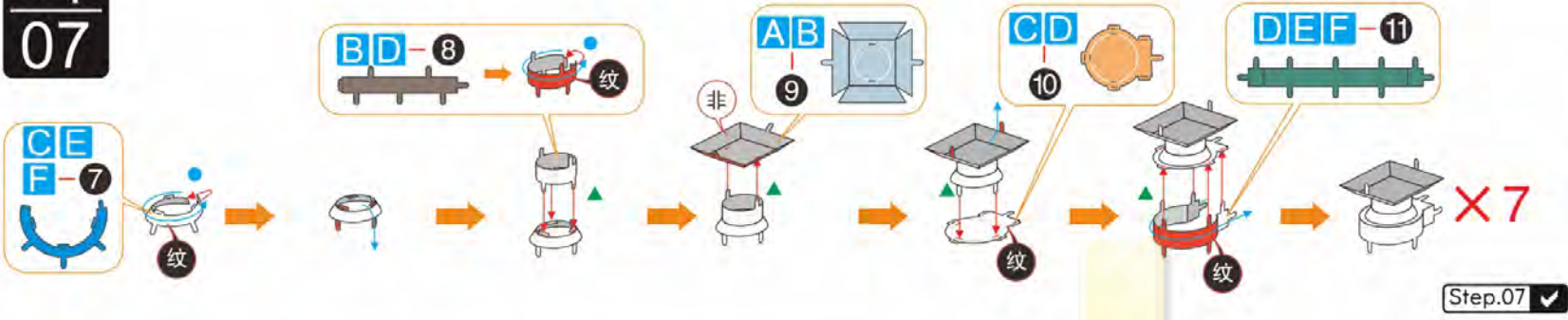
Step 05



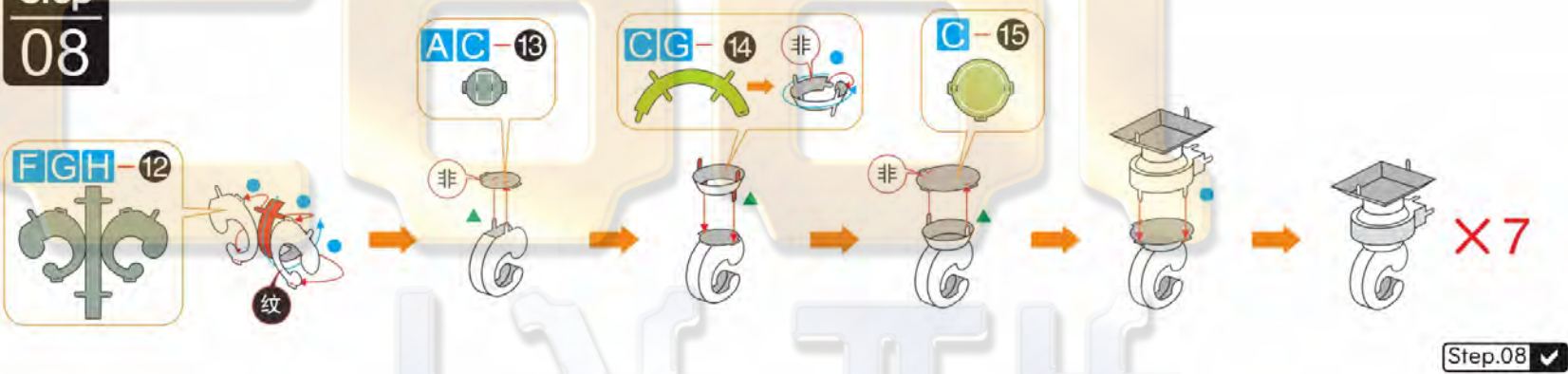
Step 06



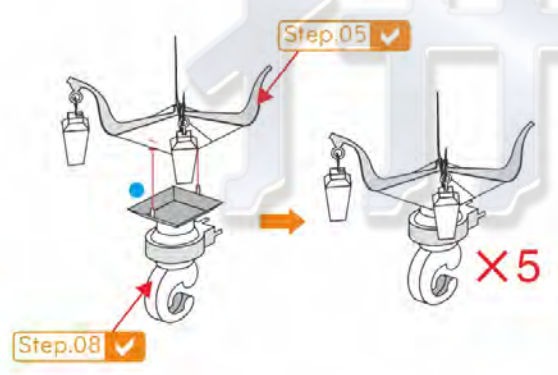
Step 07



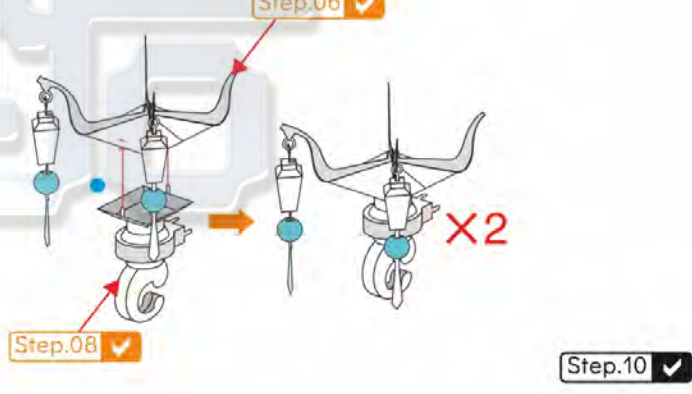
Step 08



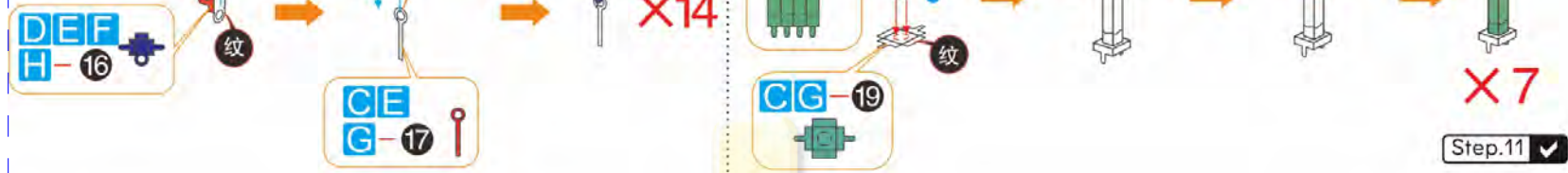
Step 09



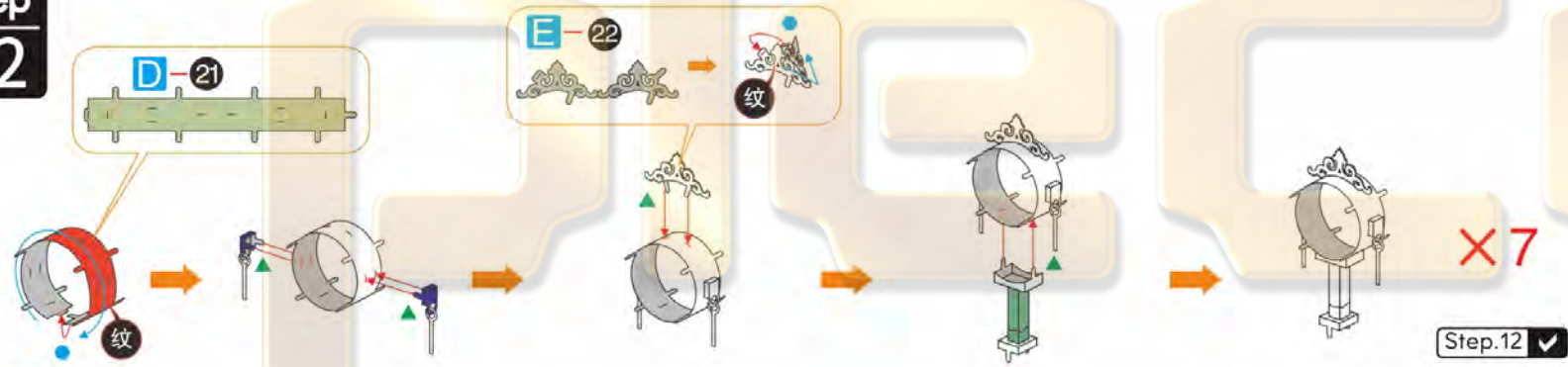
Step 10



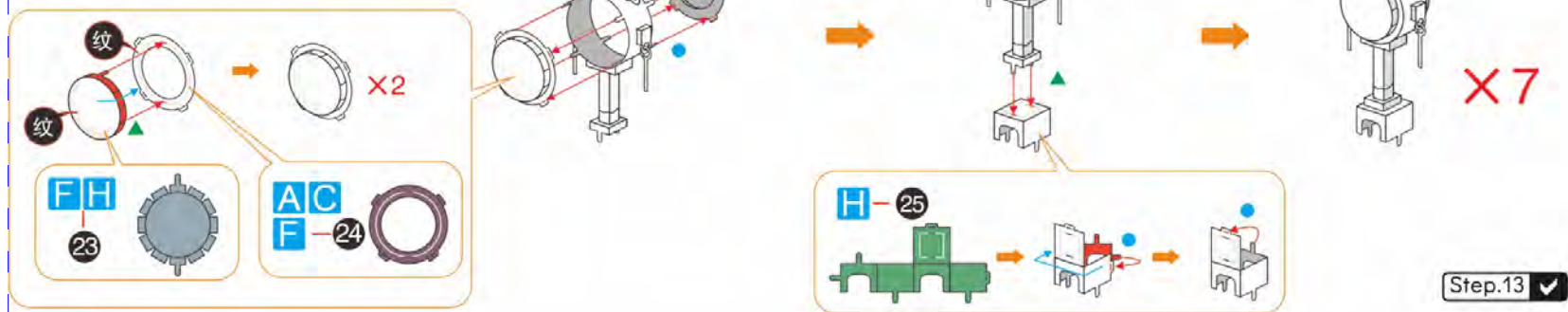
Step 11



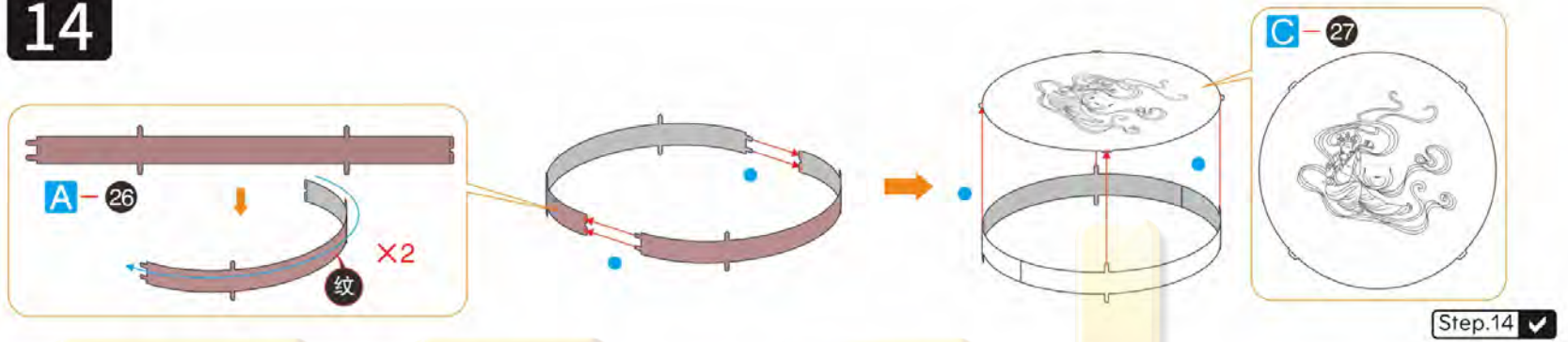
Step 12



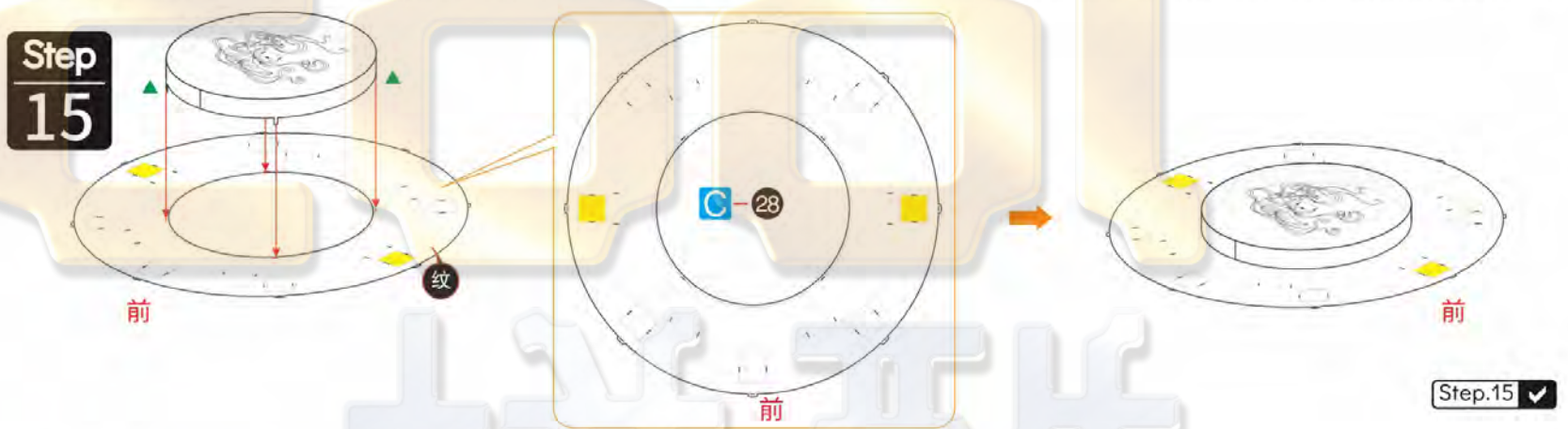
Step 13



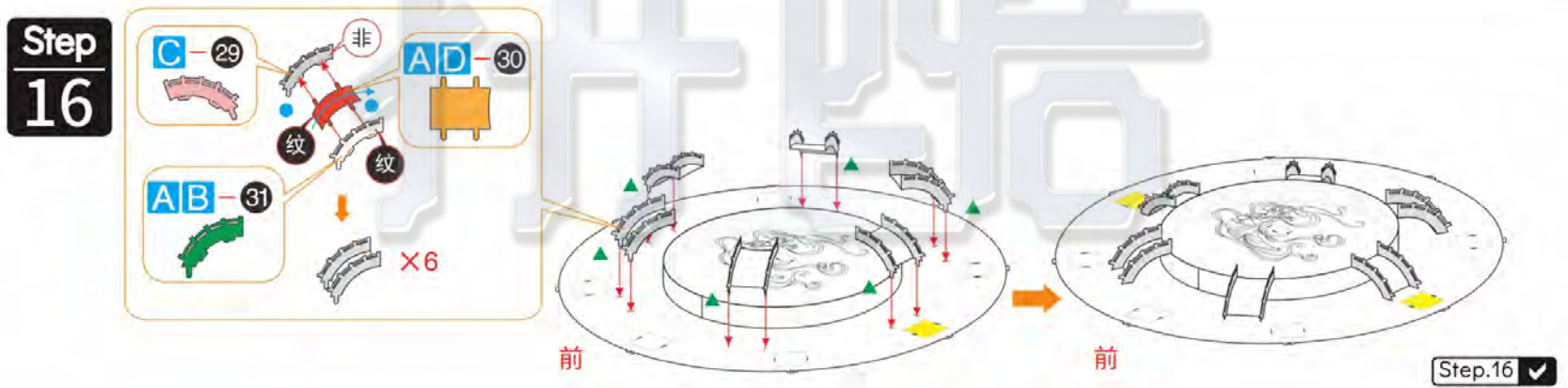
Step 14



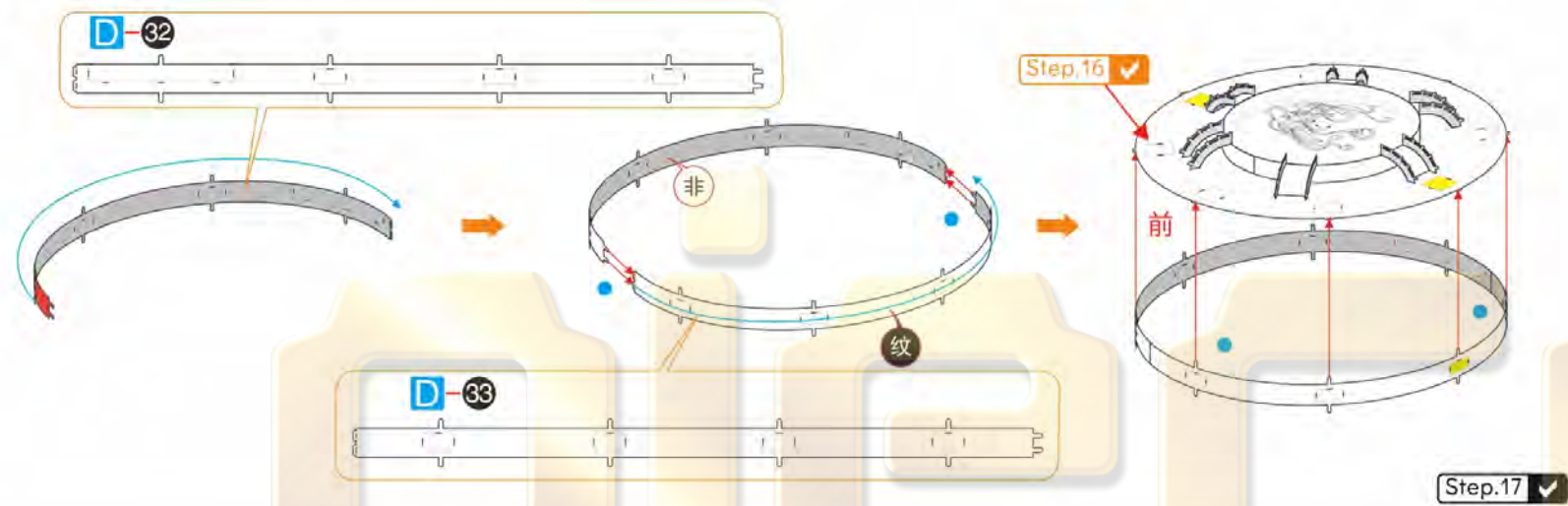
Step 15



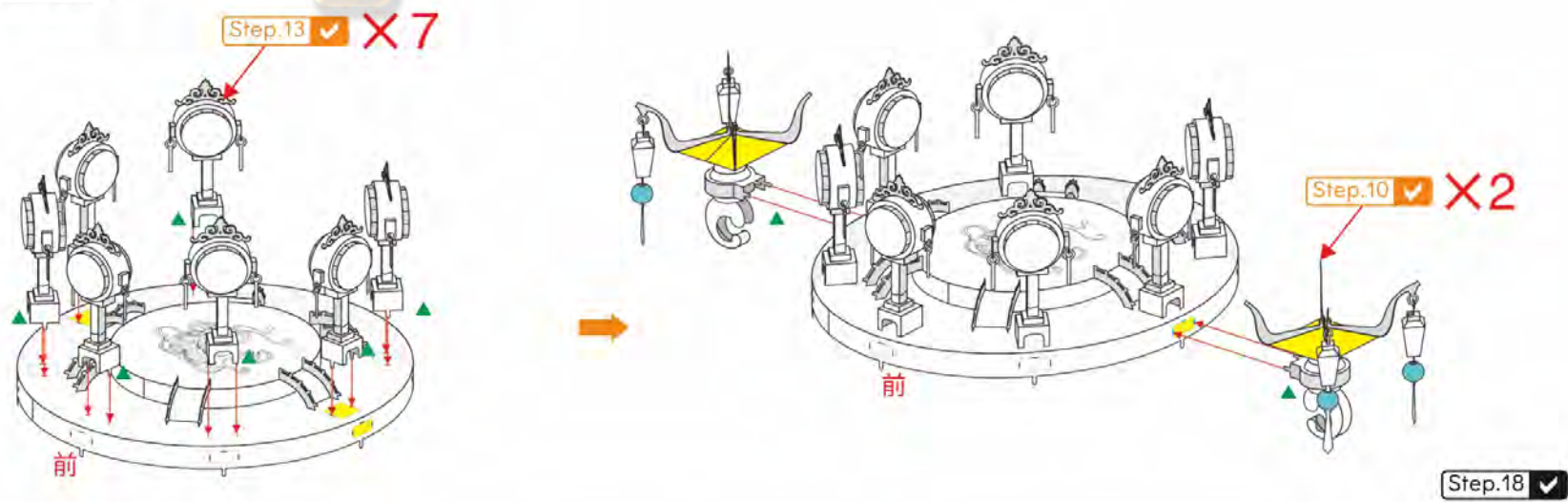
Step 16



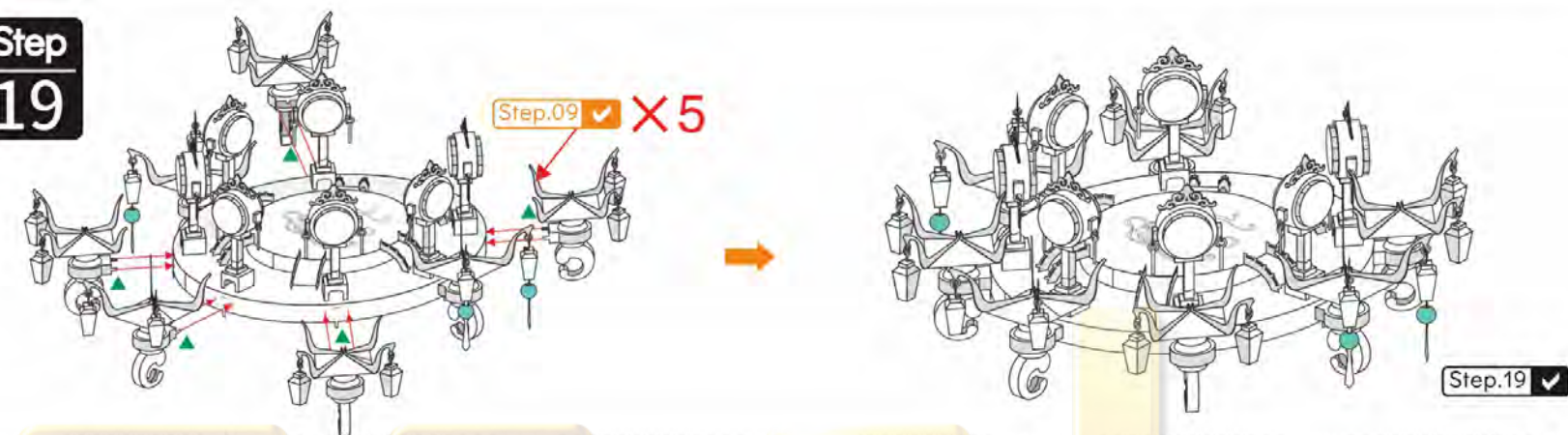
Step
17



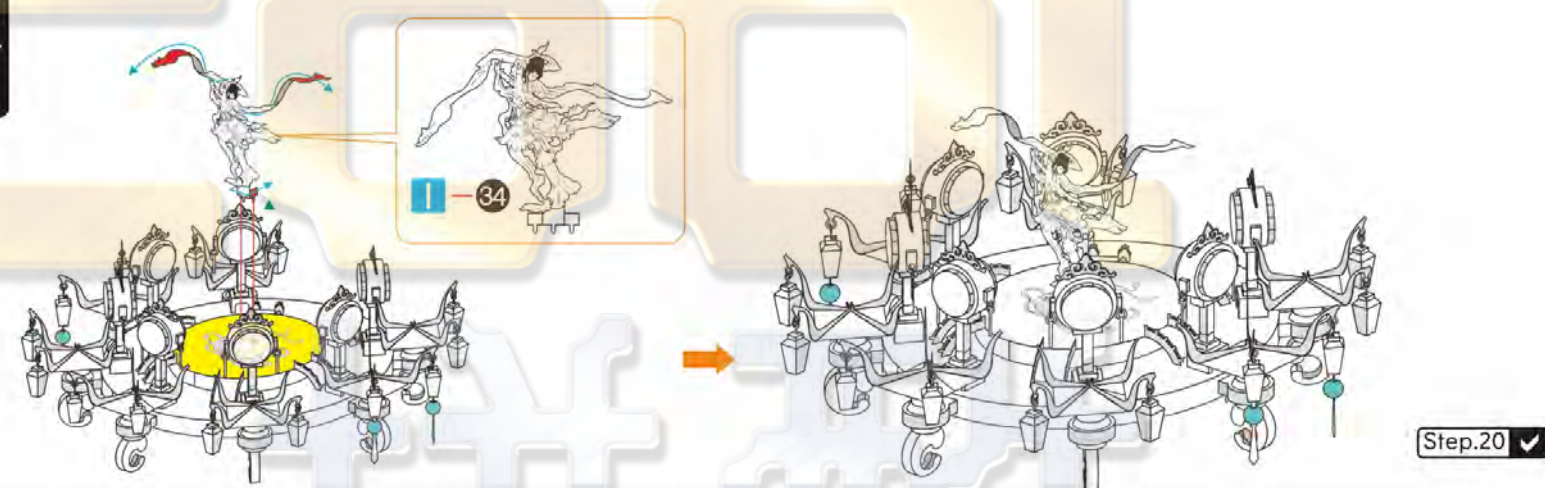
Step
18



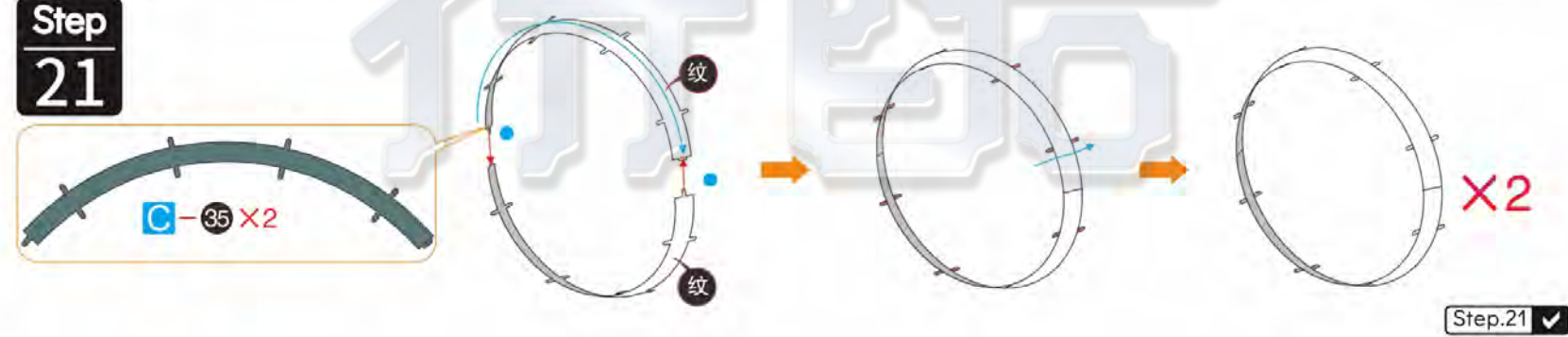
Step
19



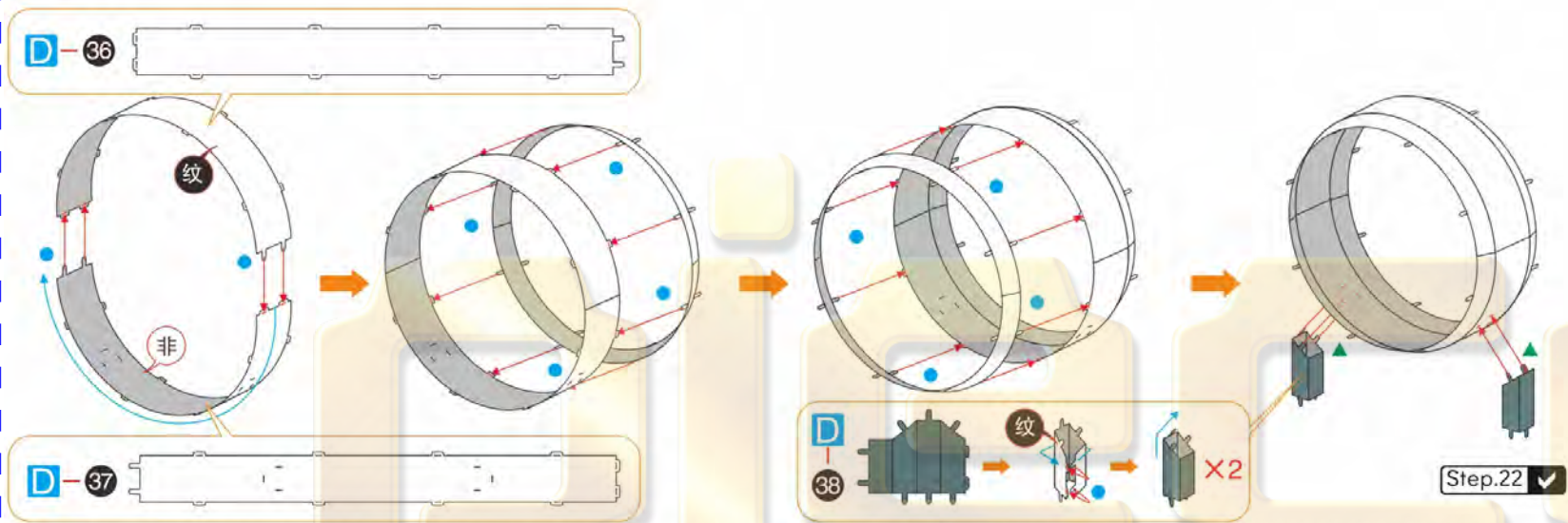
Step
20



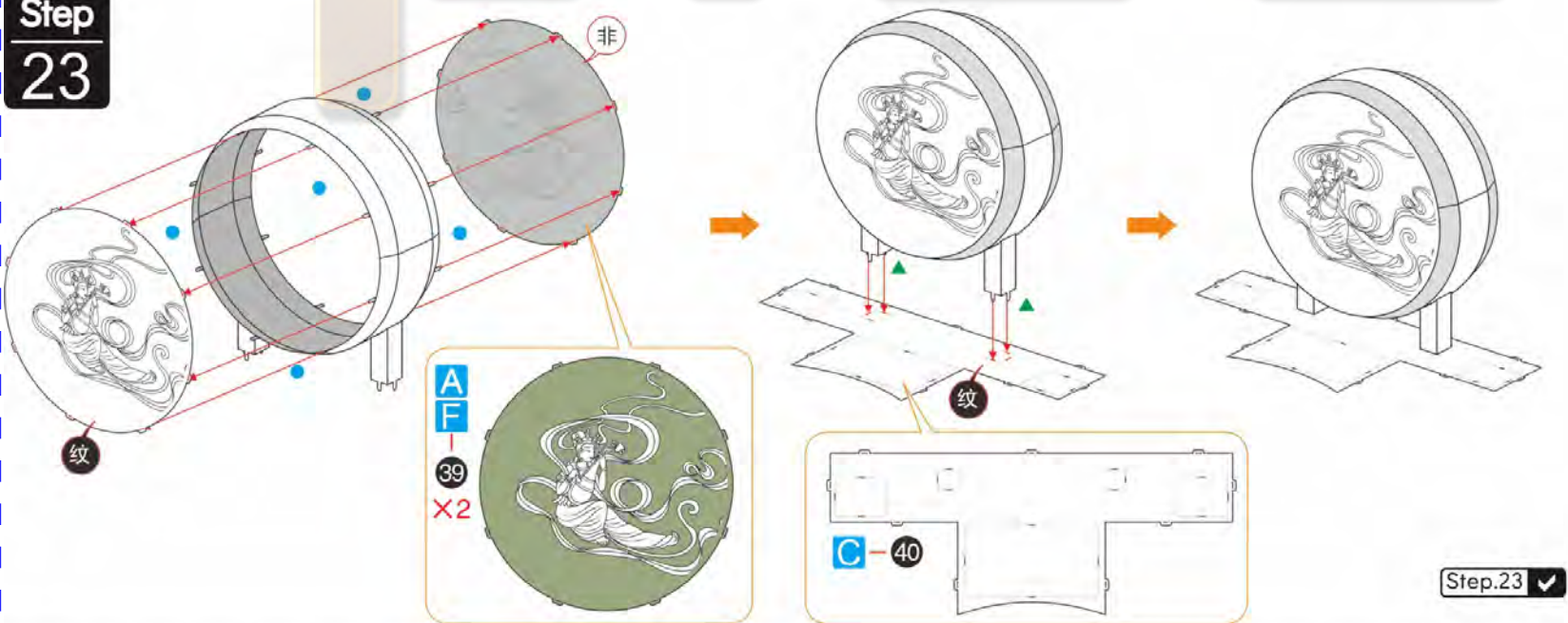
Step
21



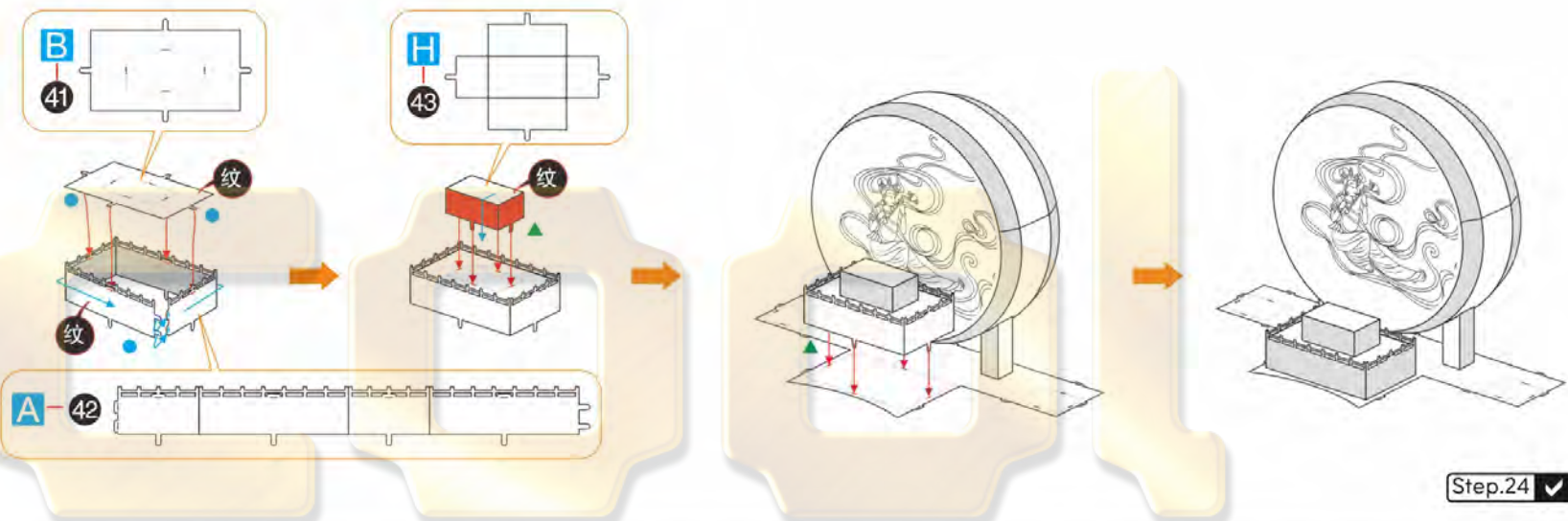
Step 22



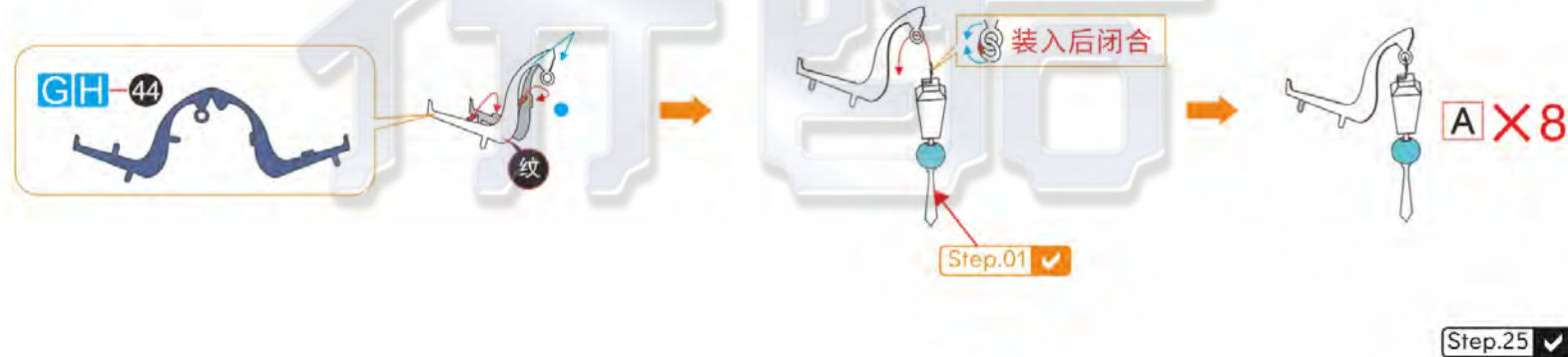
Step 23



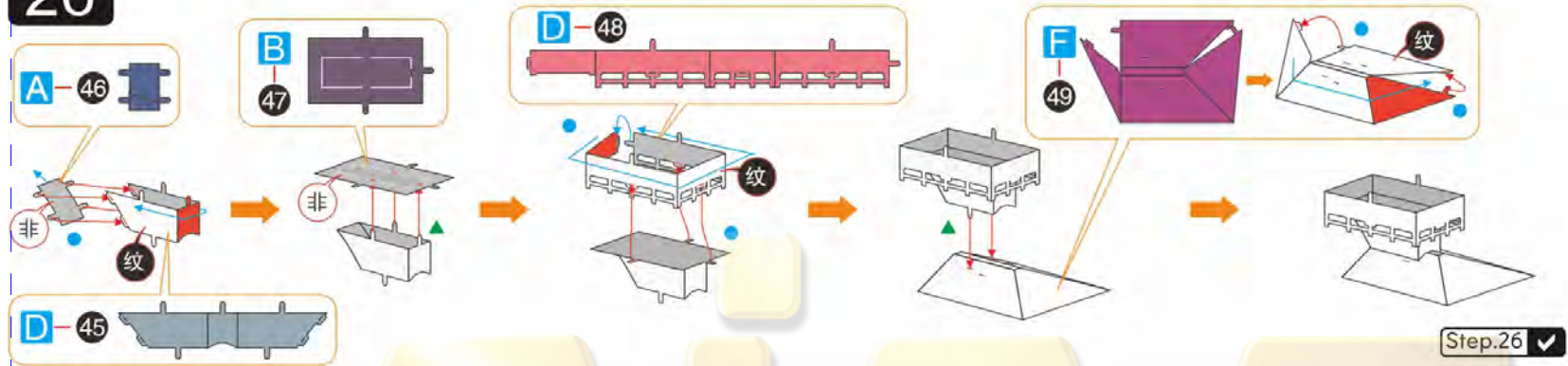
Step 24



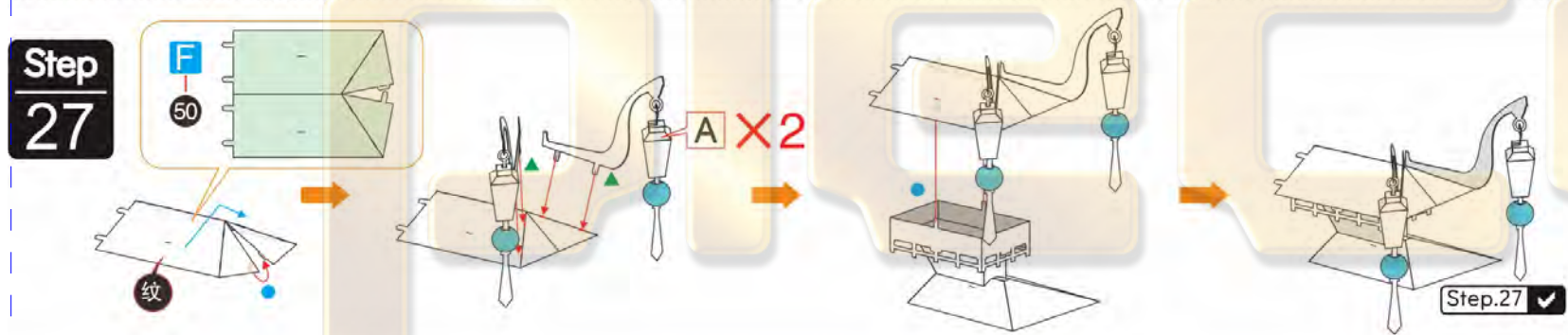
Step 25



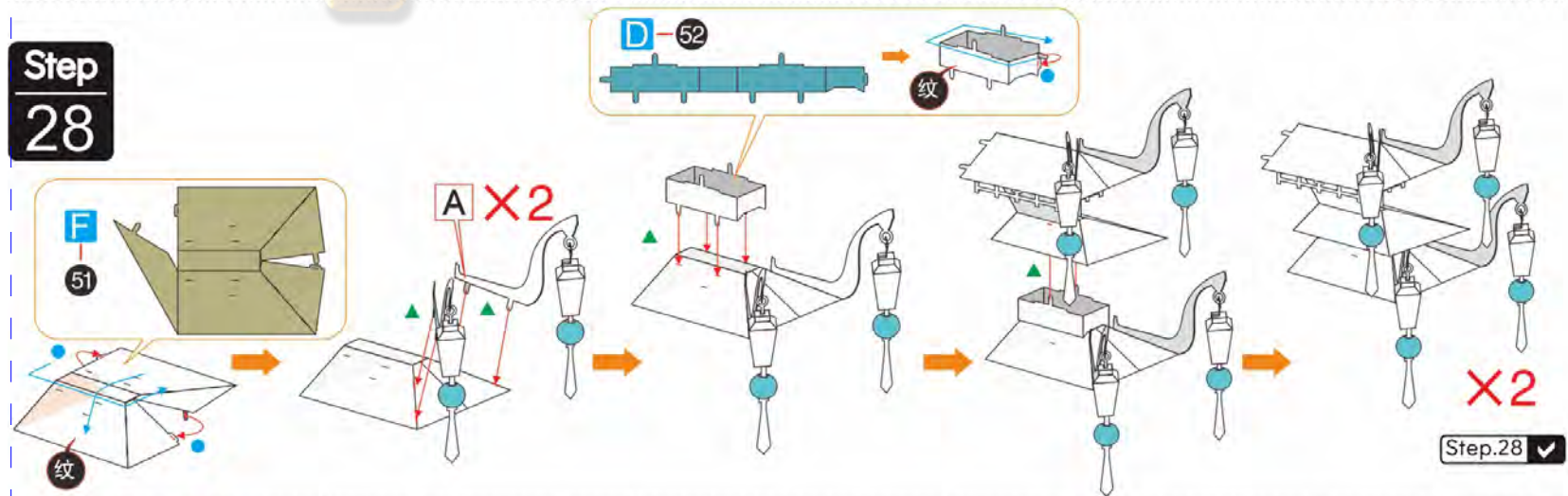
Step 26



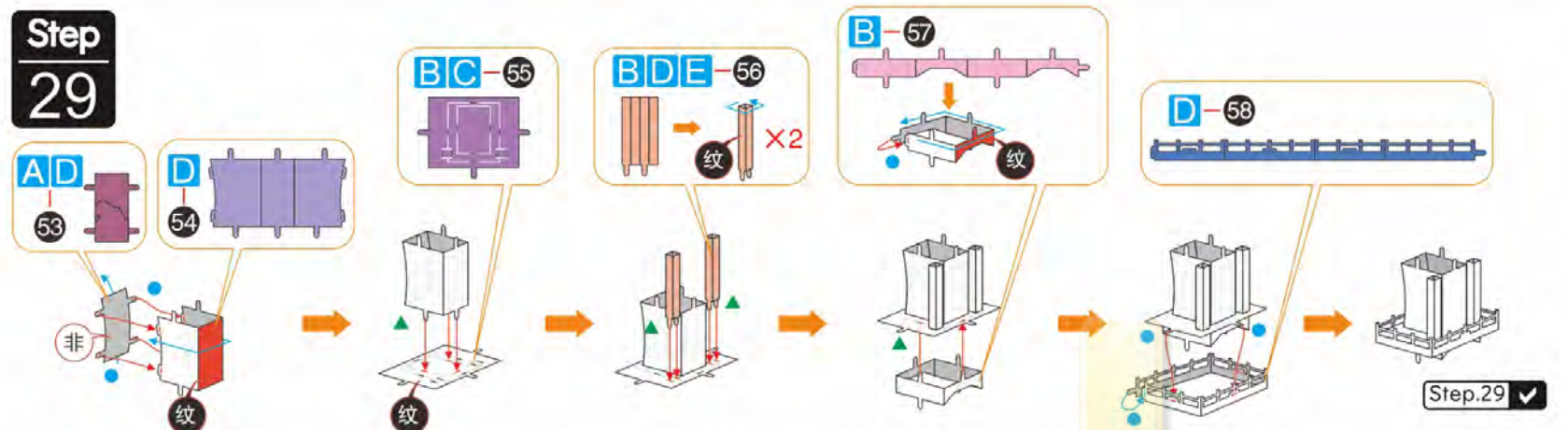
Step 27



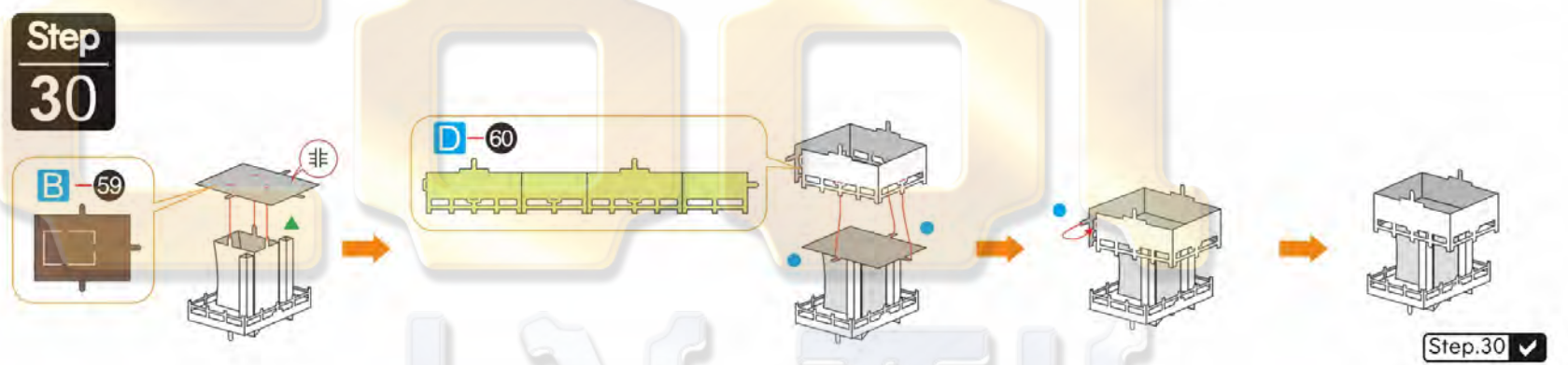
Step 28



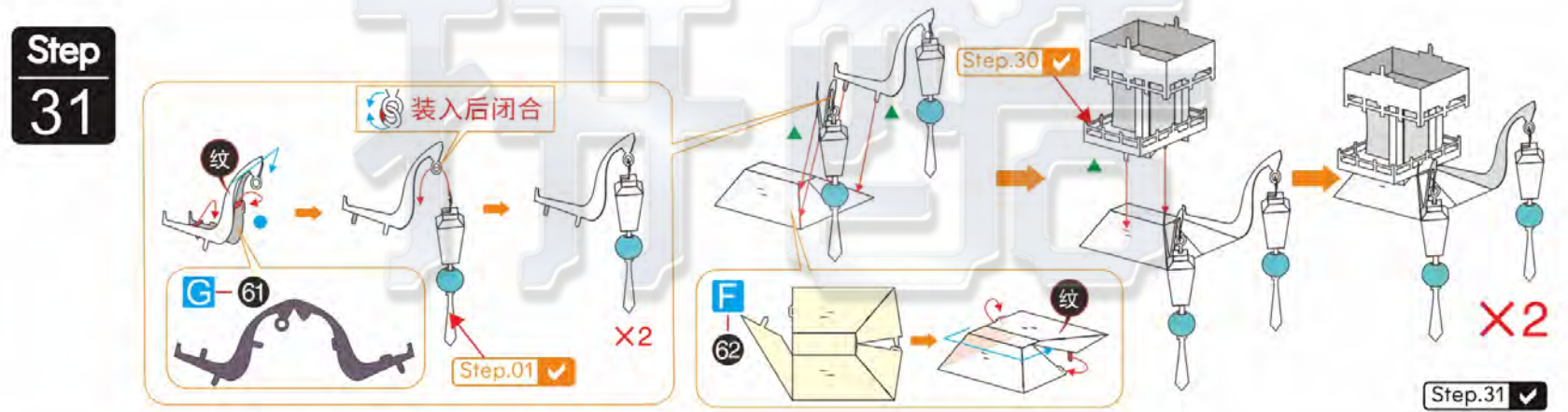
Step 29



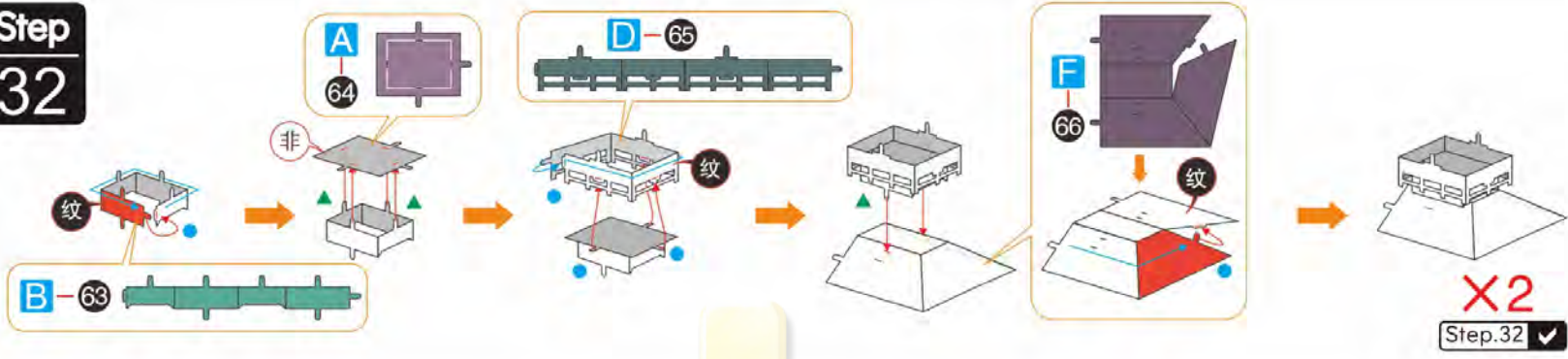
Step 30



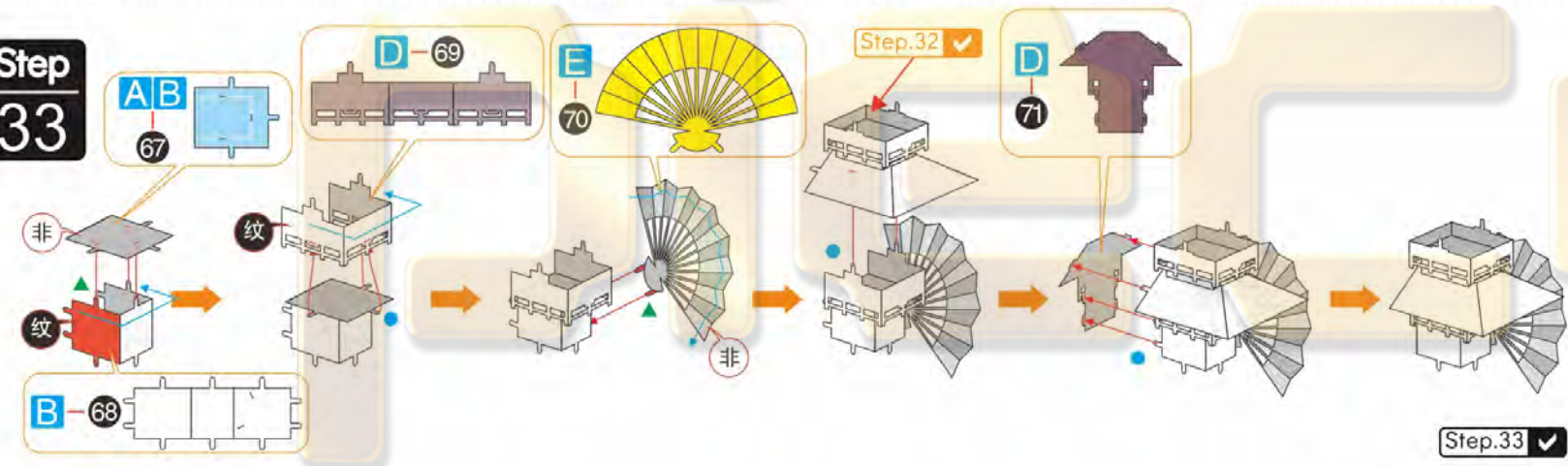
Step 31



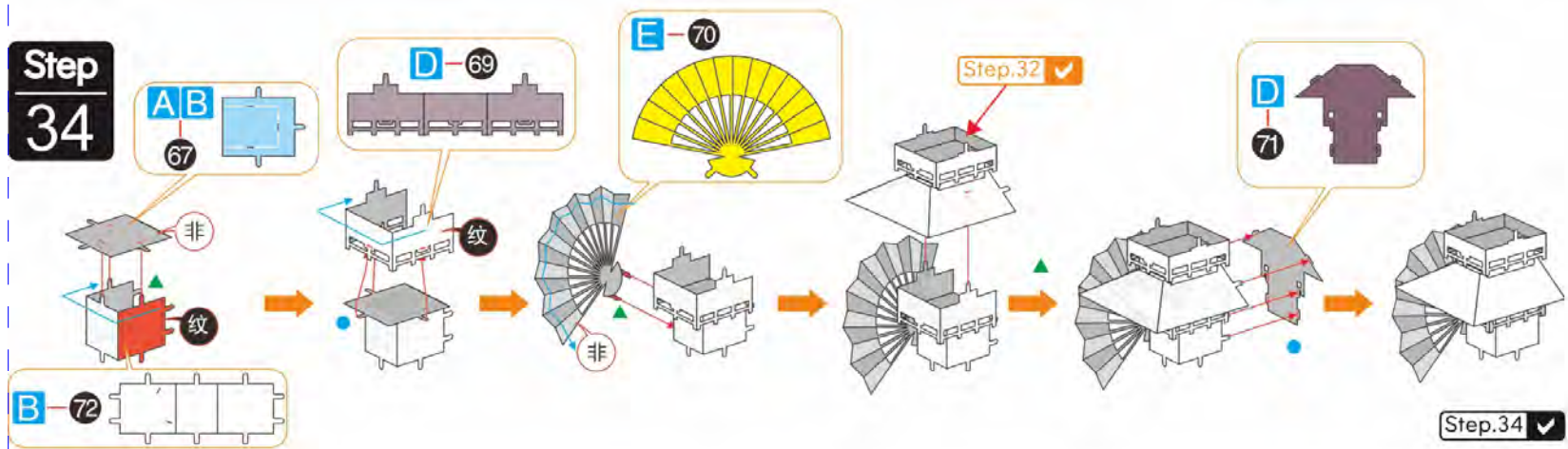
Step
32



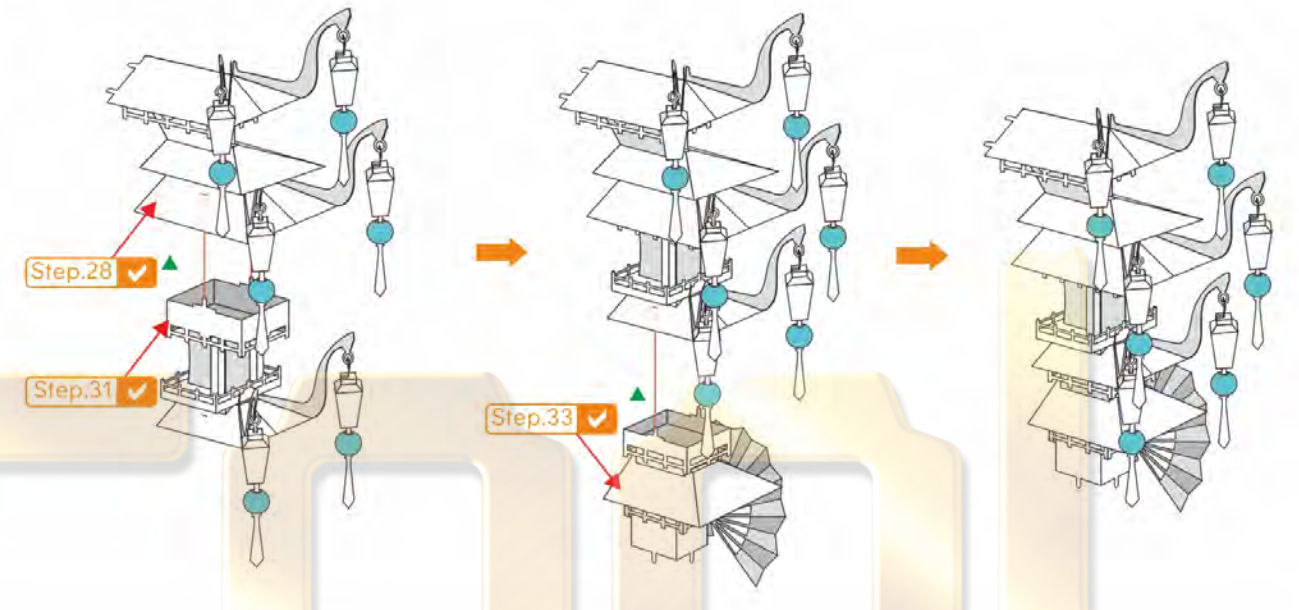
Step
33



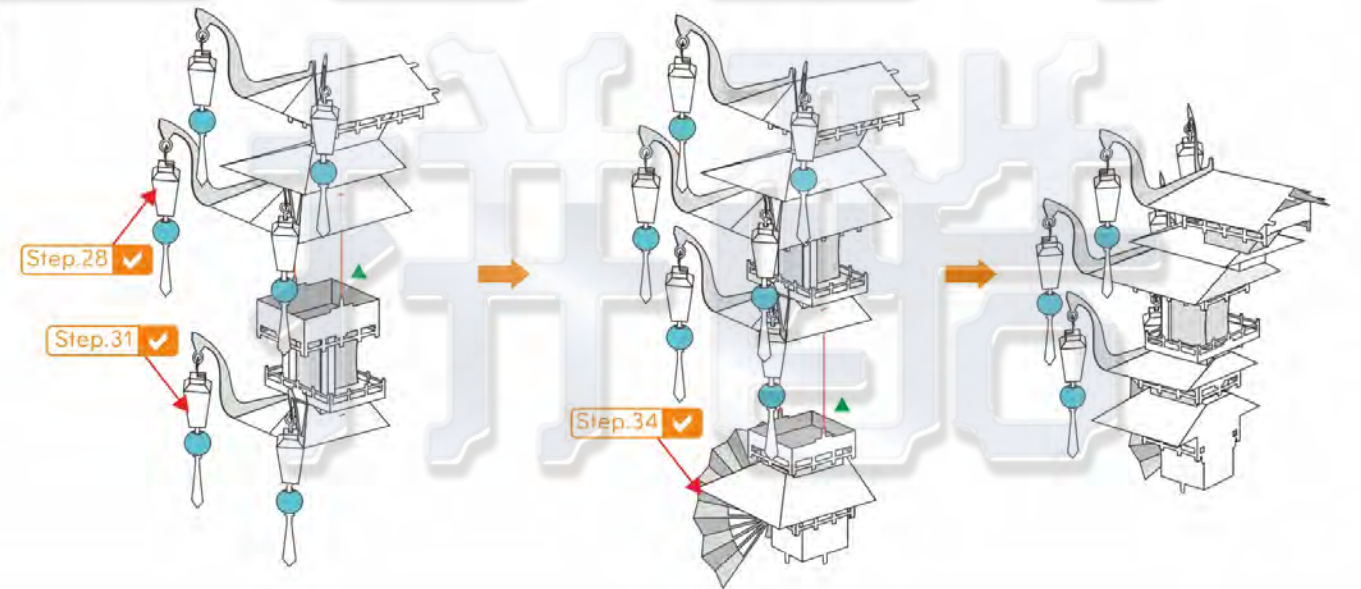
Step
34

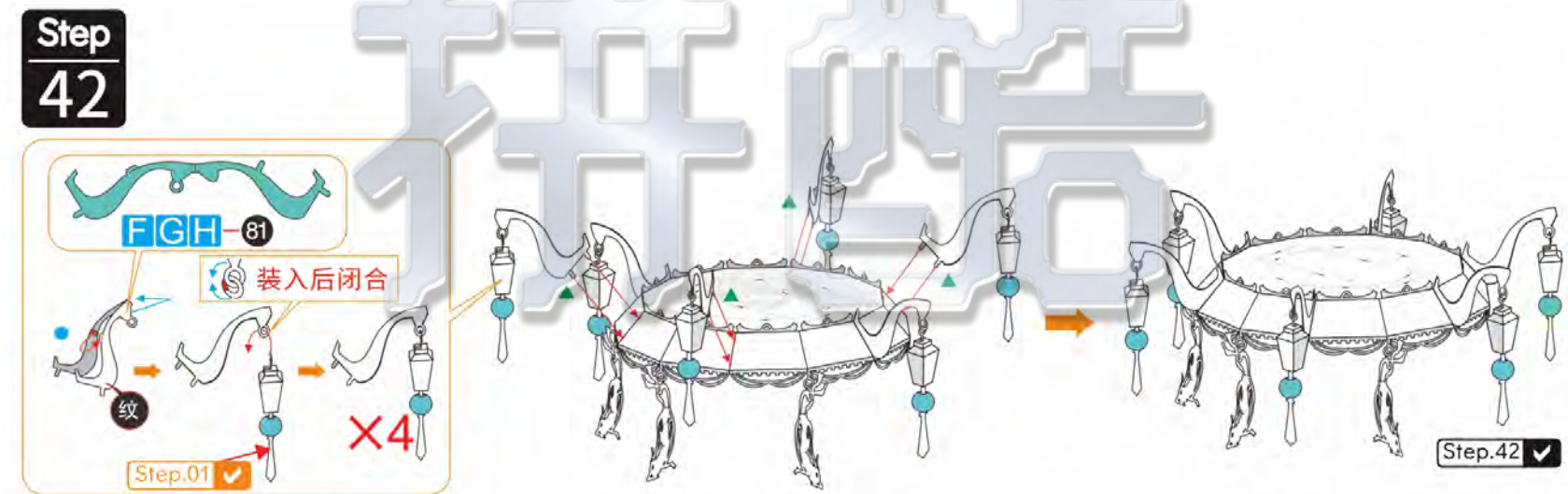
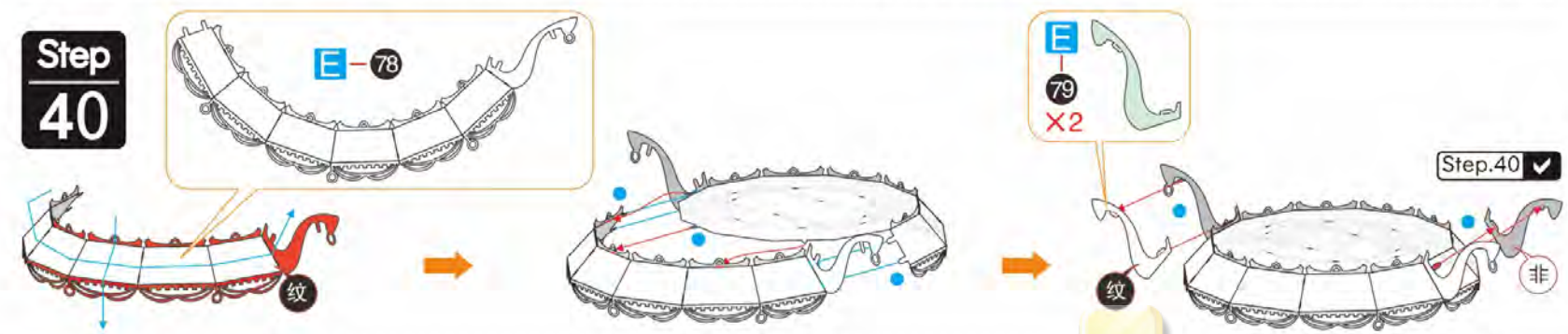
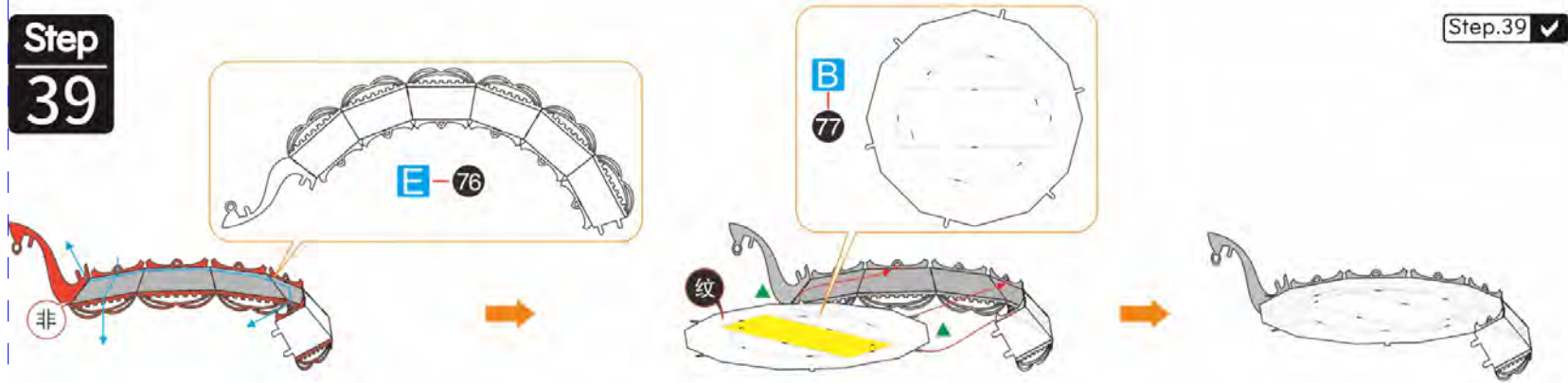
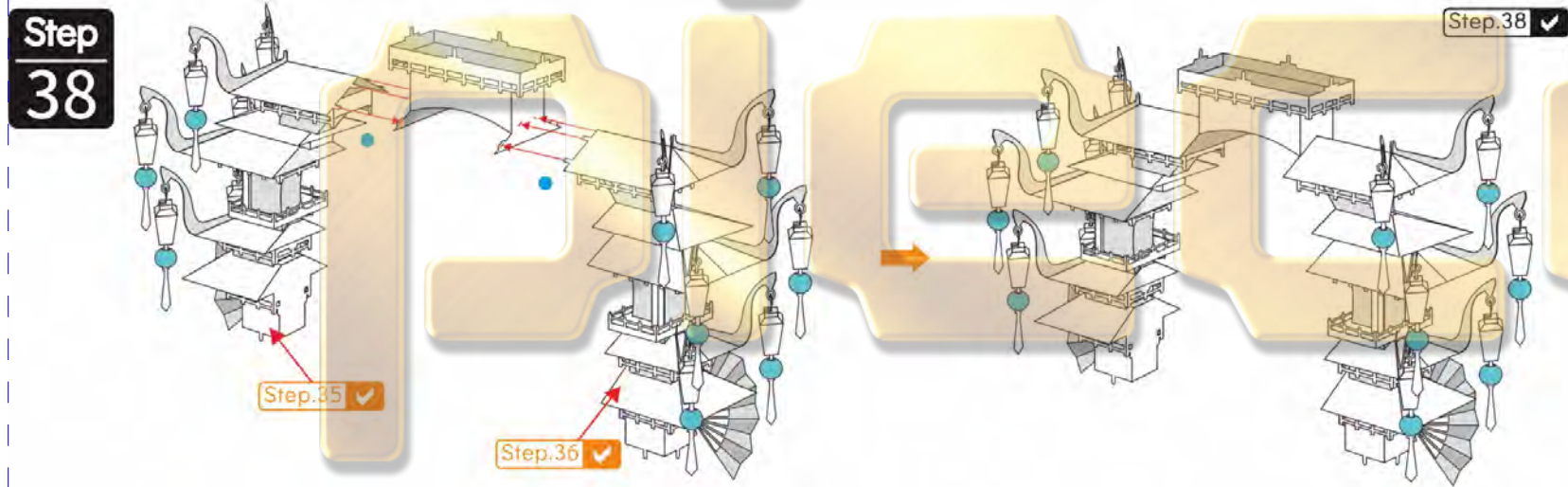
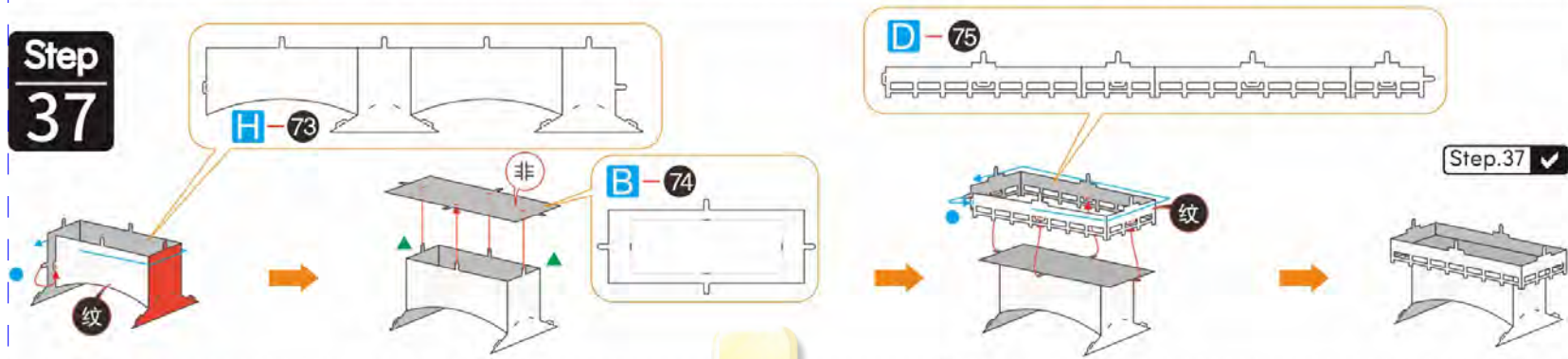


Step
35

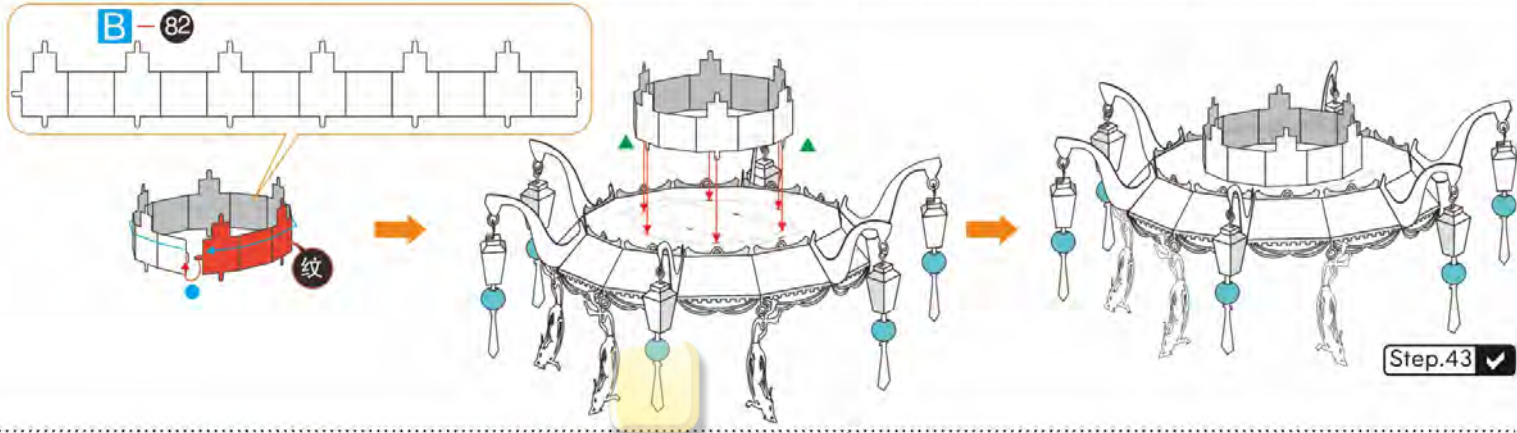


Step
36





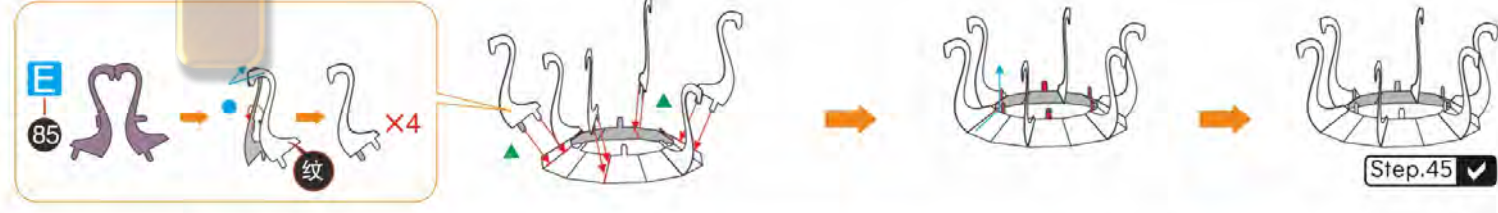
Step 43



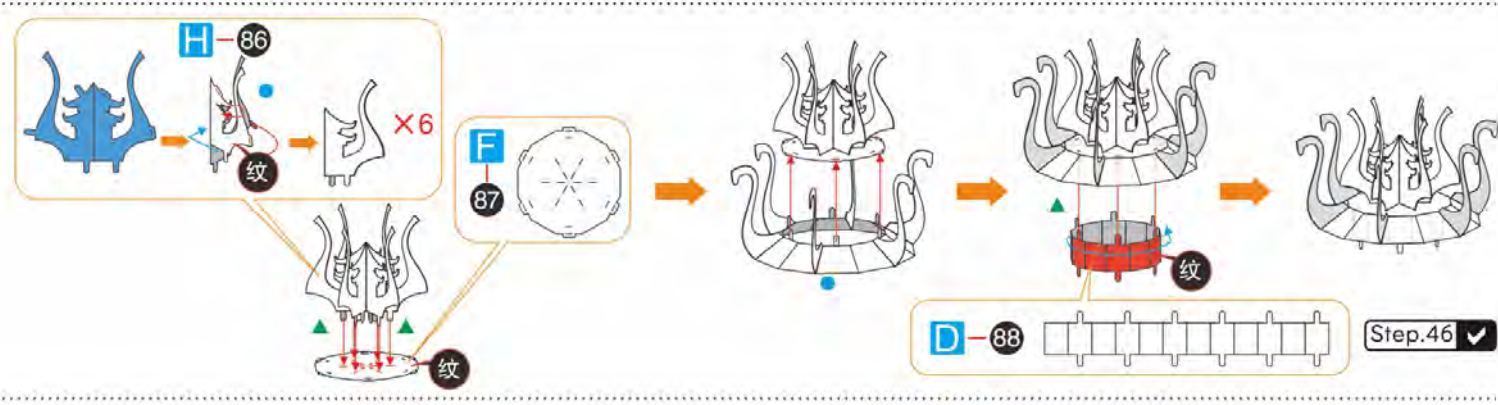
Step 44



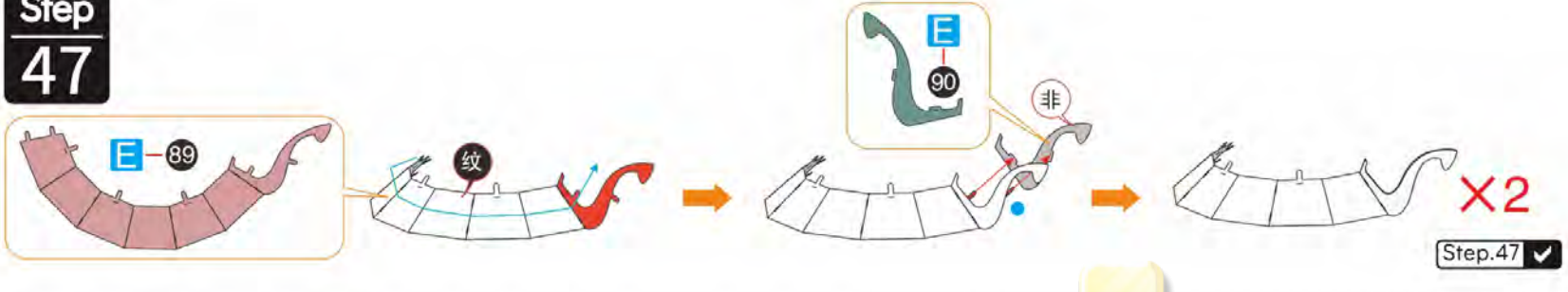
Step 45



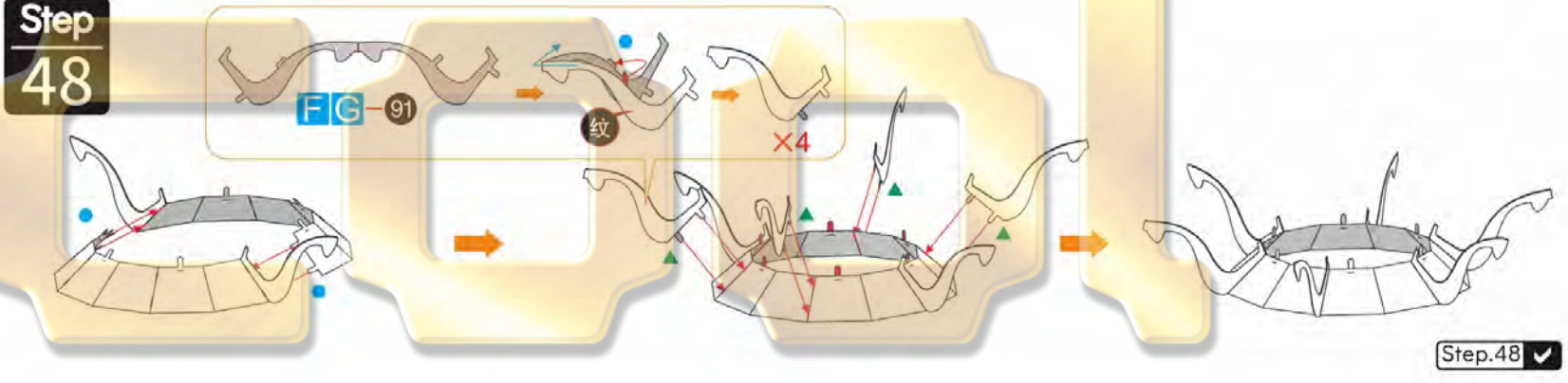
Step 46



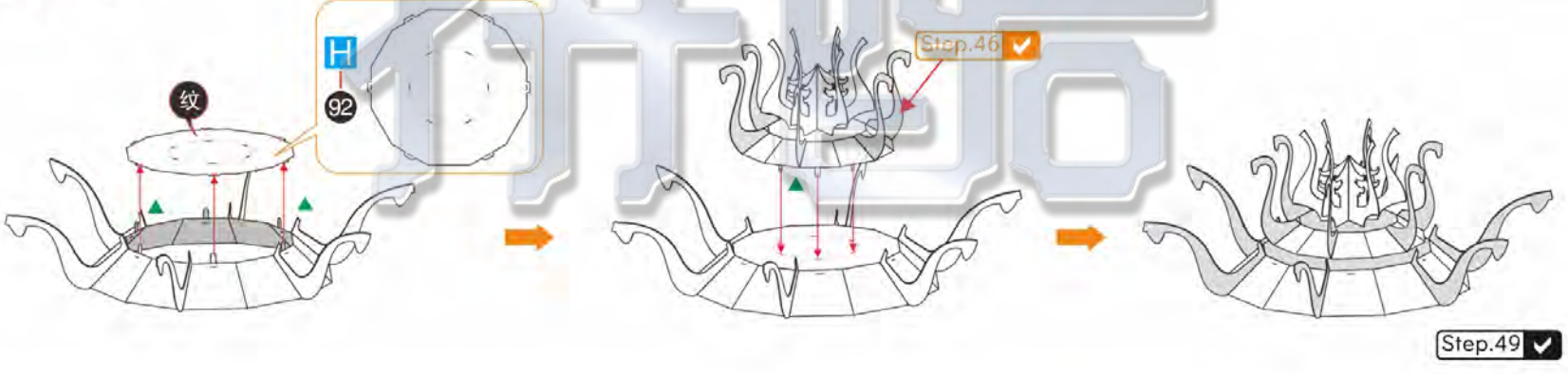
Step 47



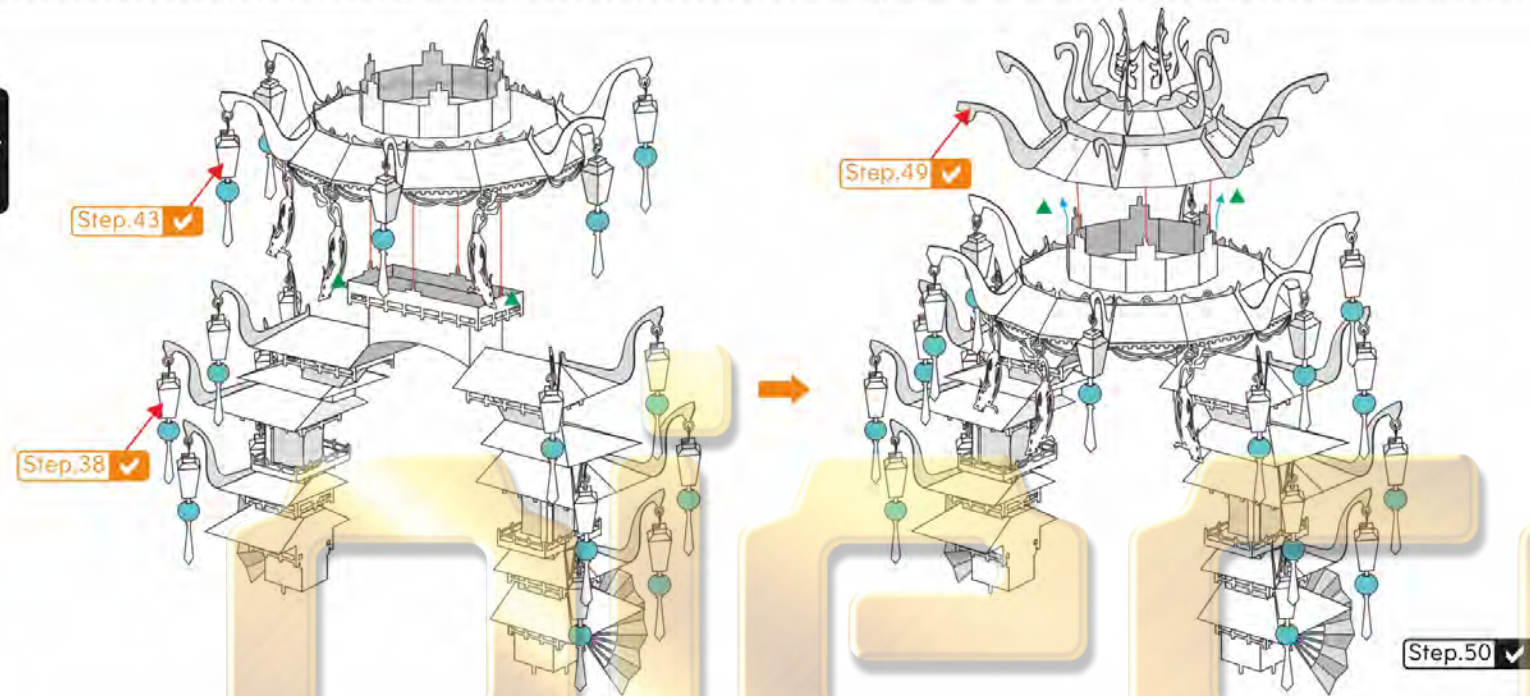
Step 48



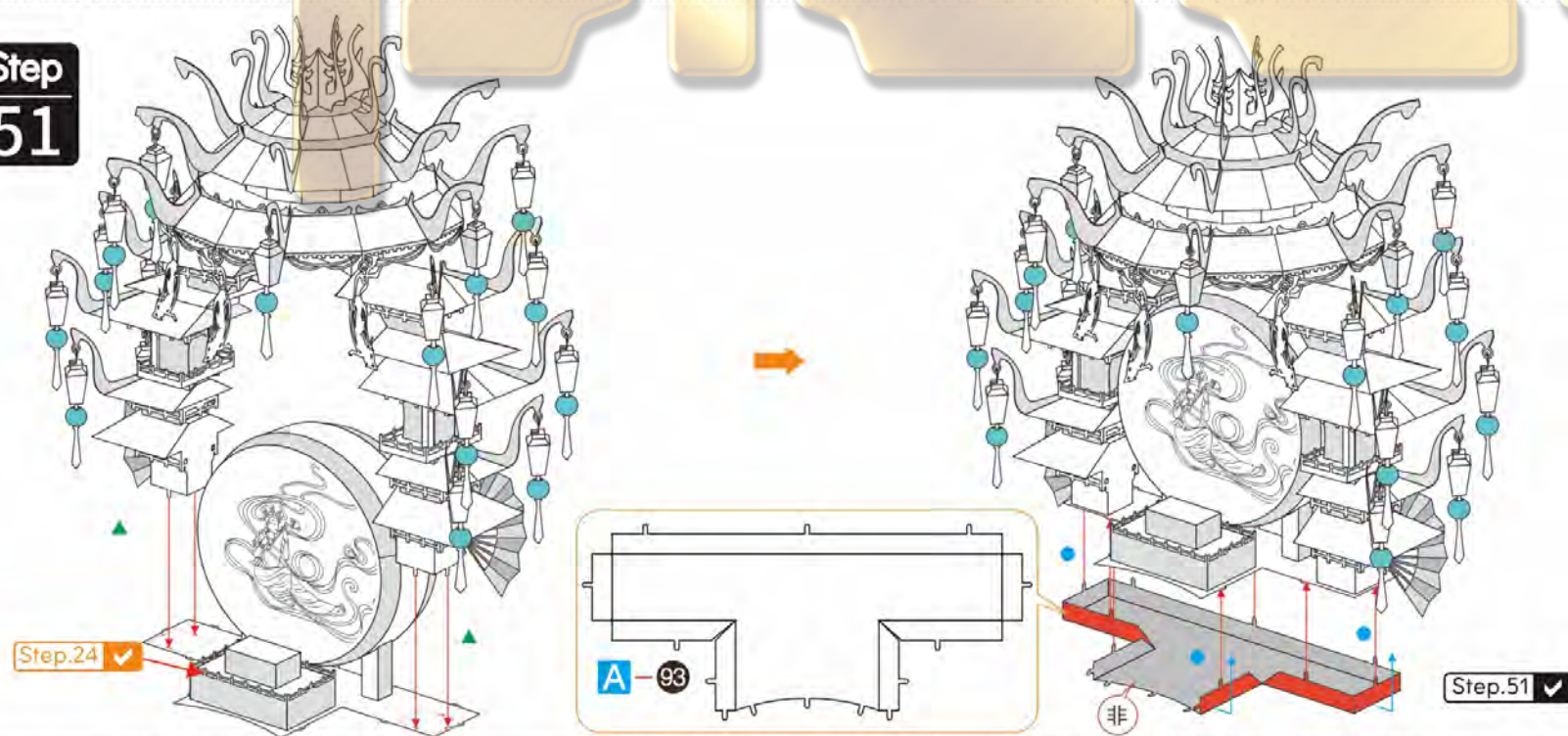
Step 49



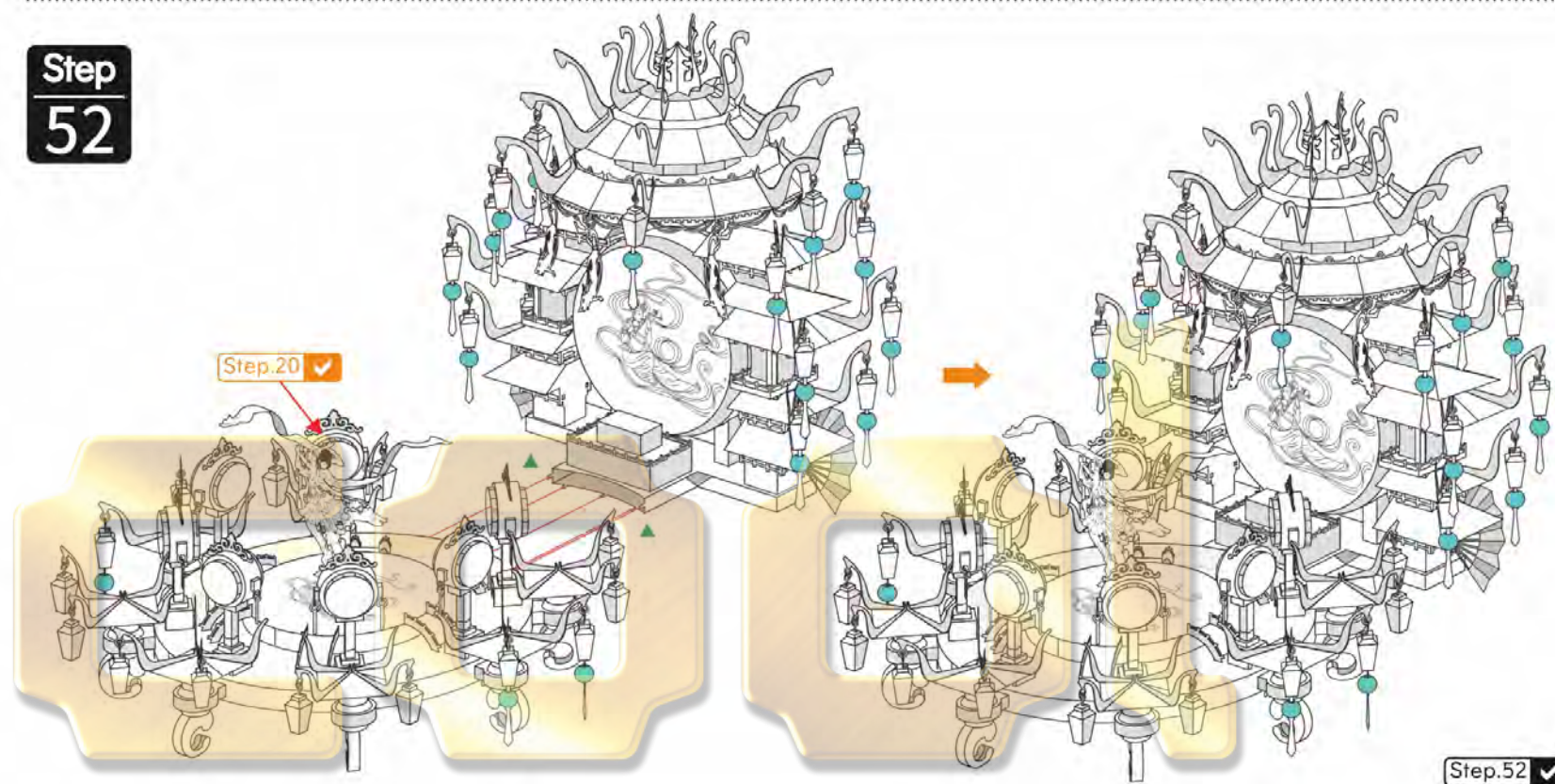
Step
50



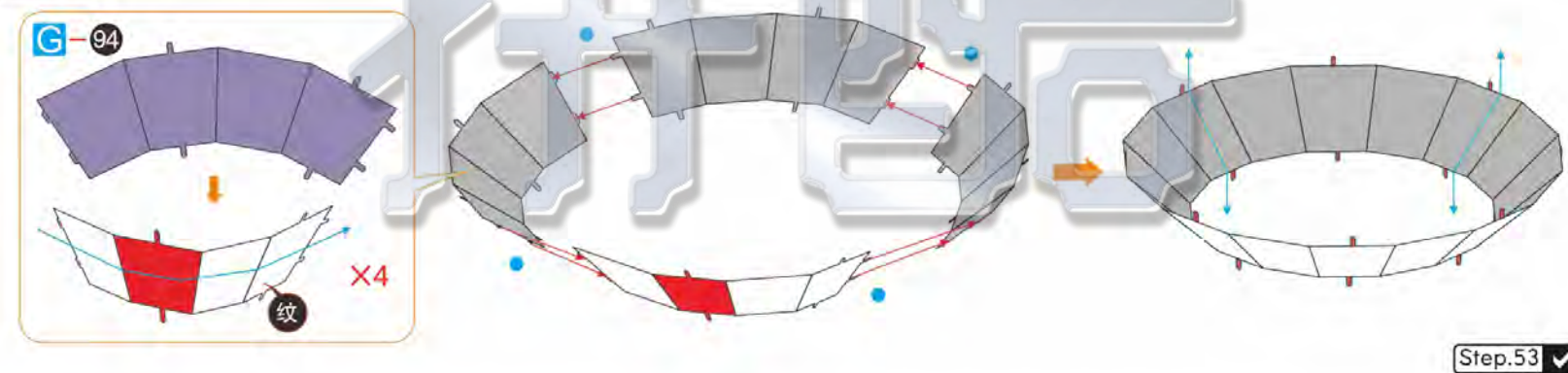
Step
51



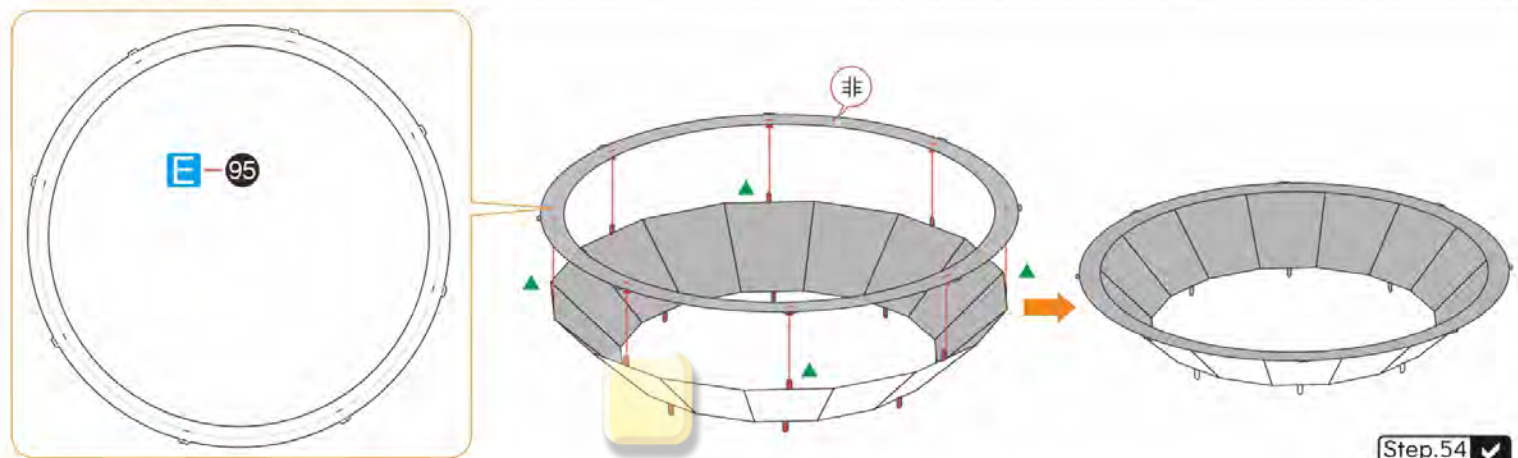
Step
52



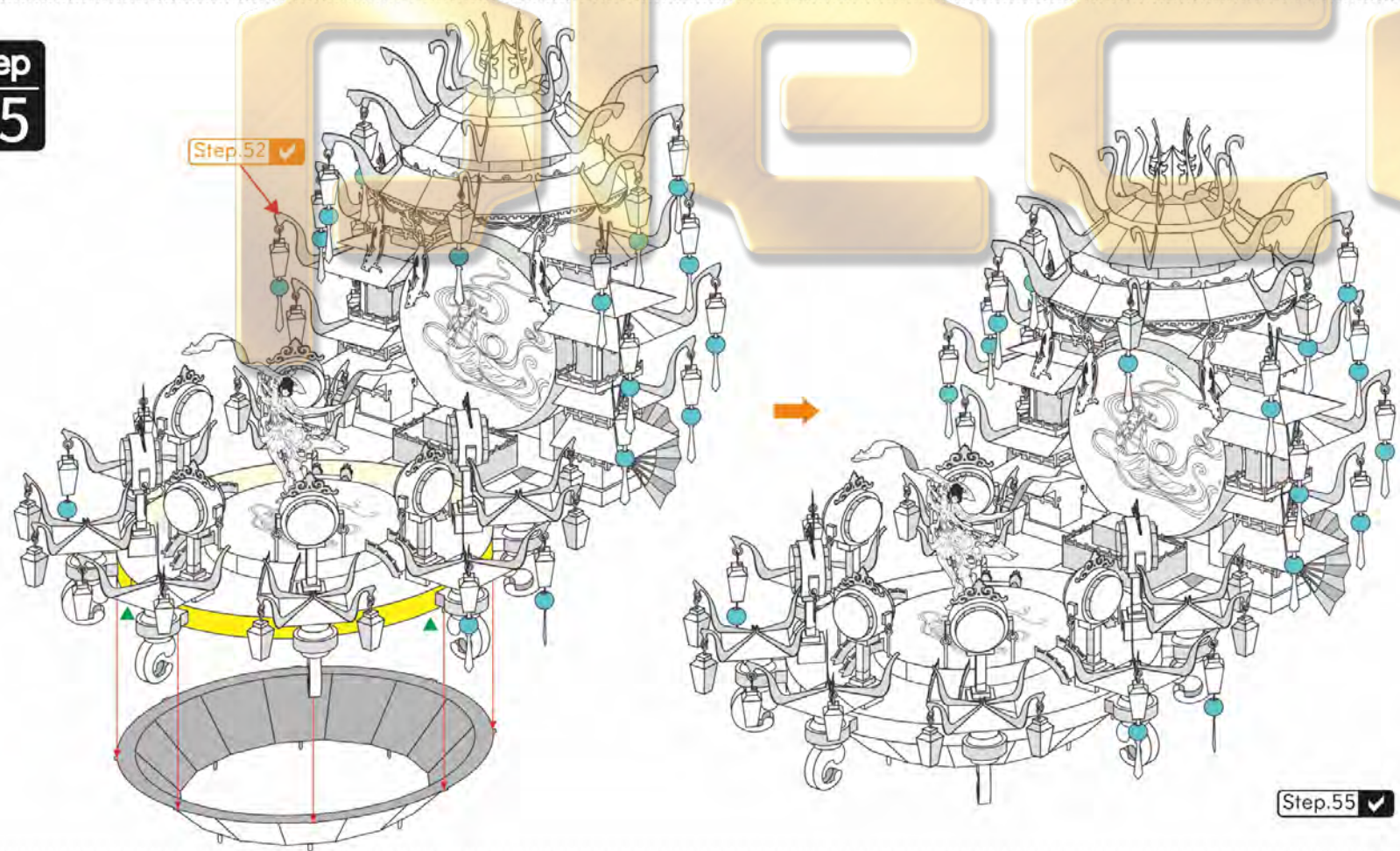
Step
53



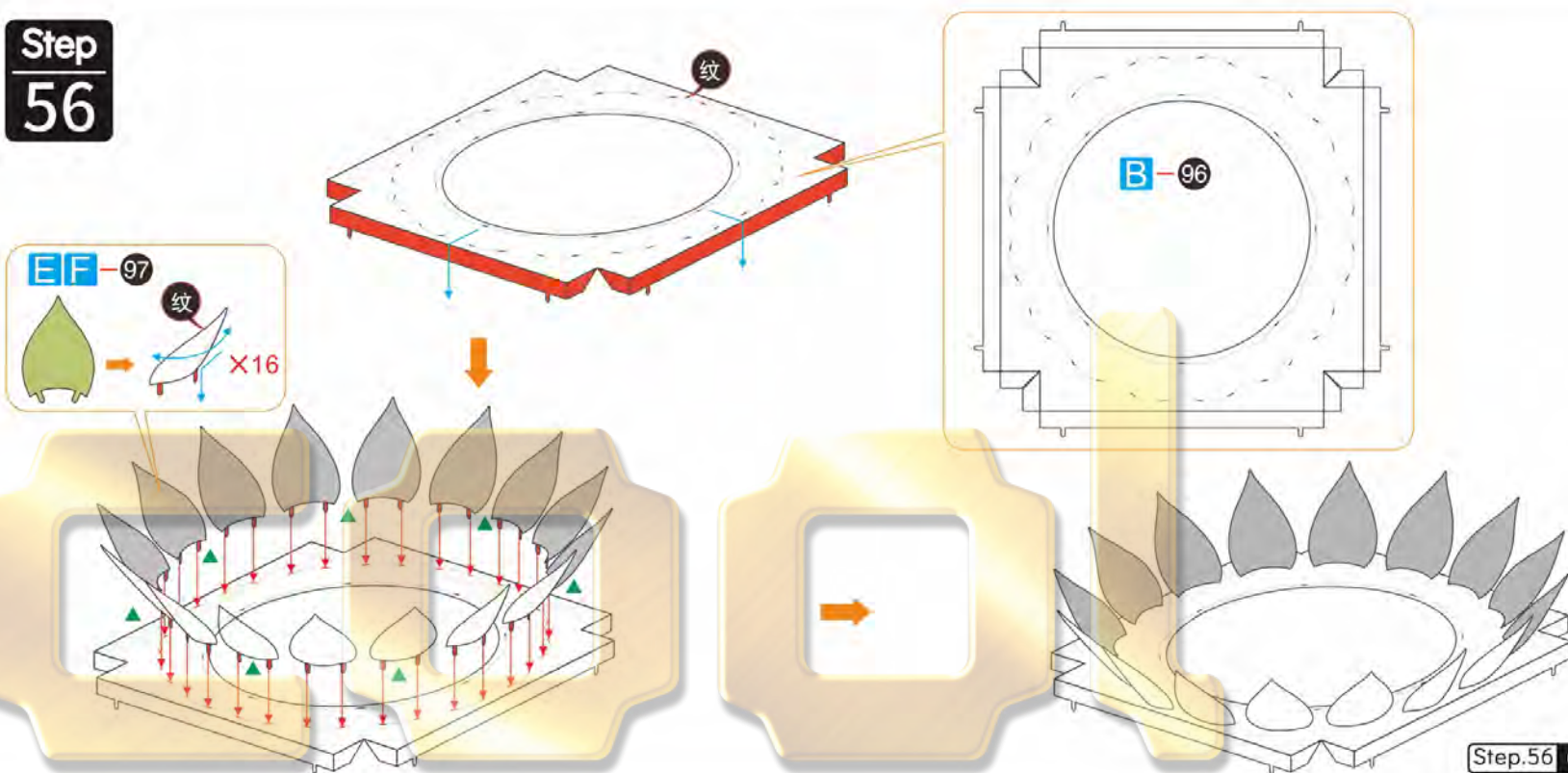
Step
54



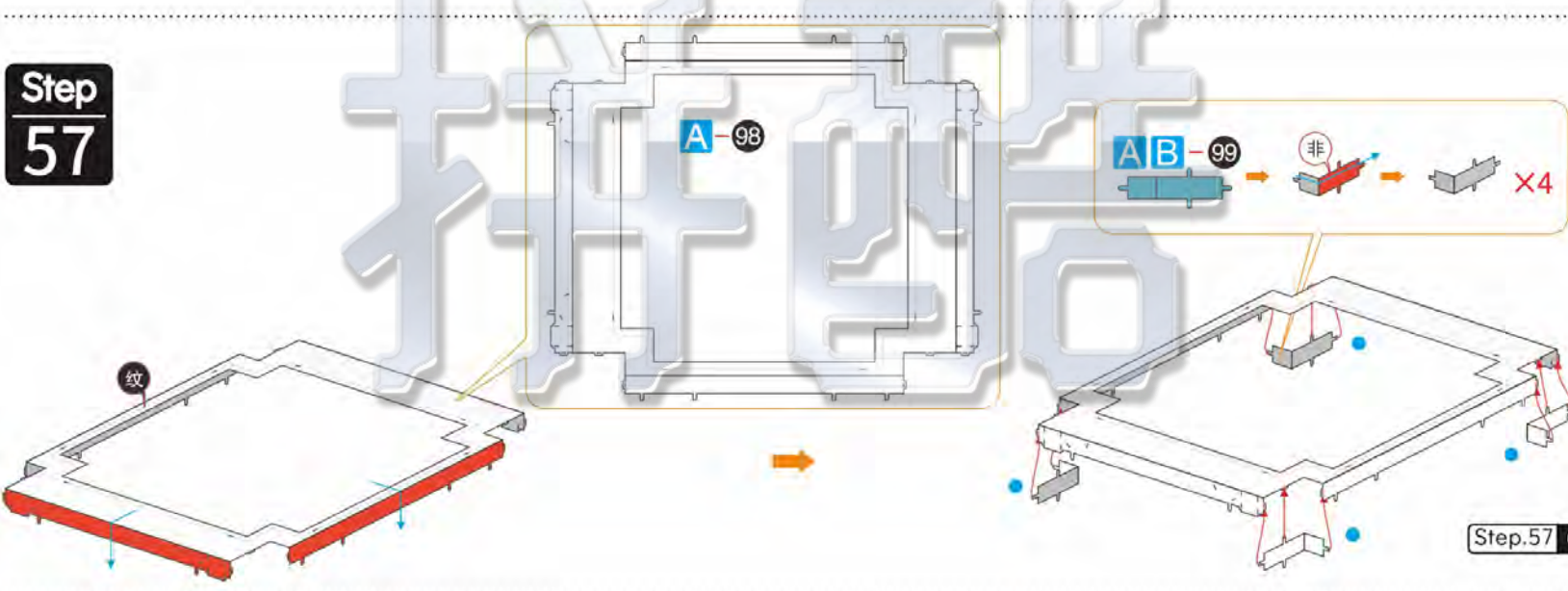
Step
55



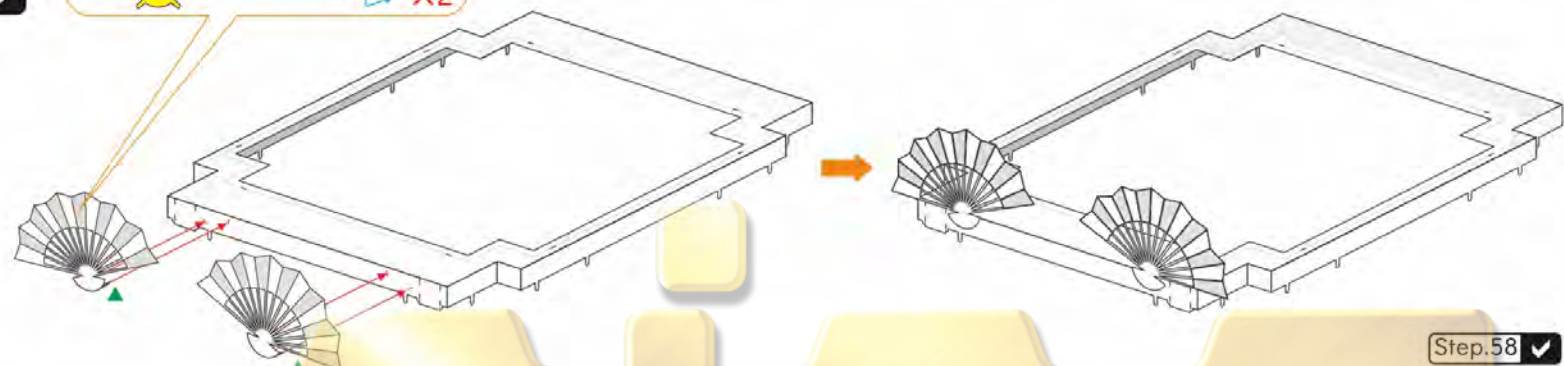
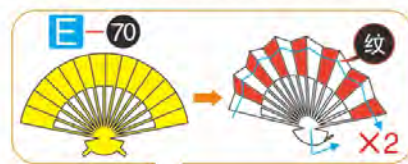
Step
56



Step
57



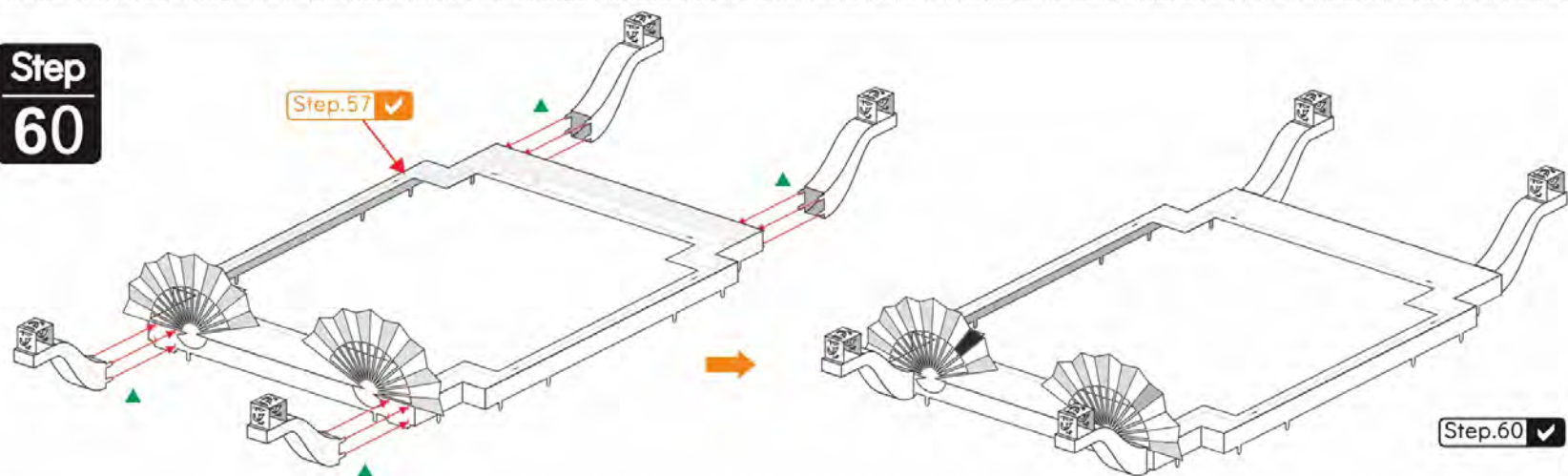
Step
58



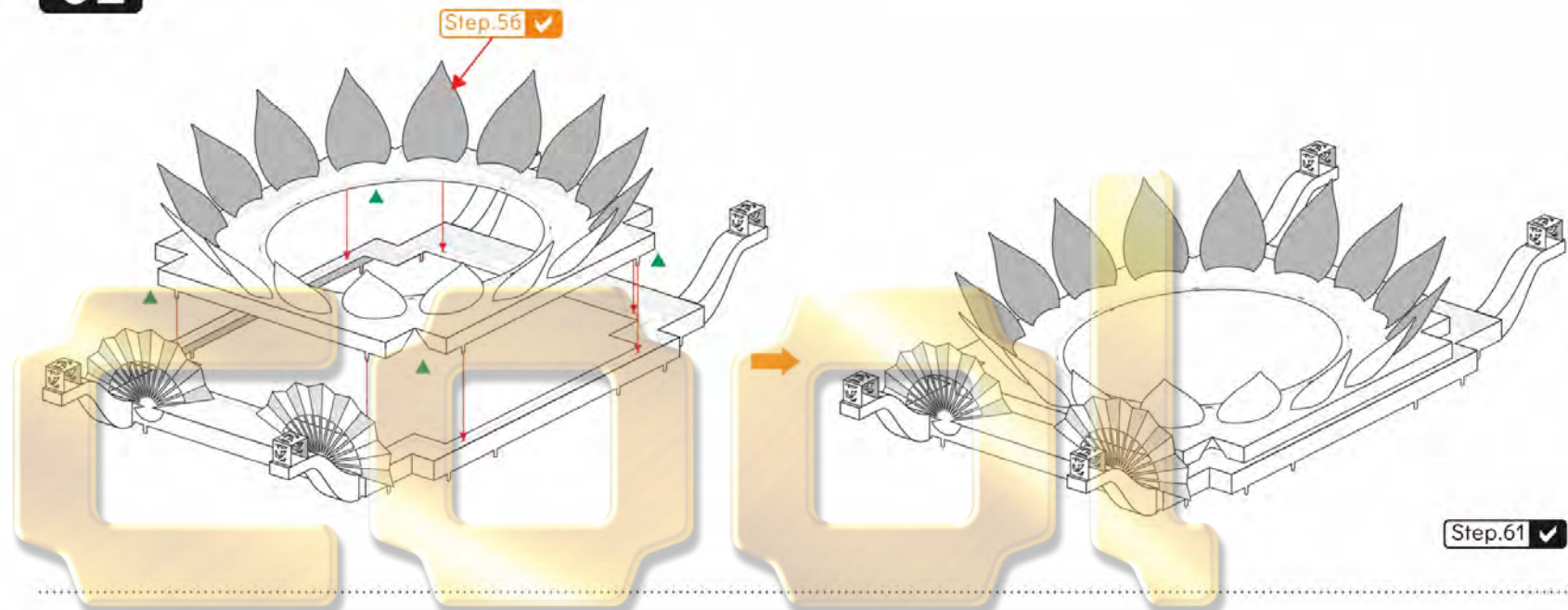
Step
59



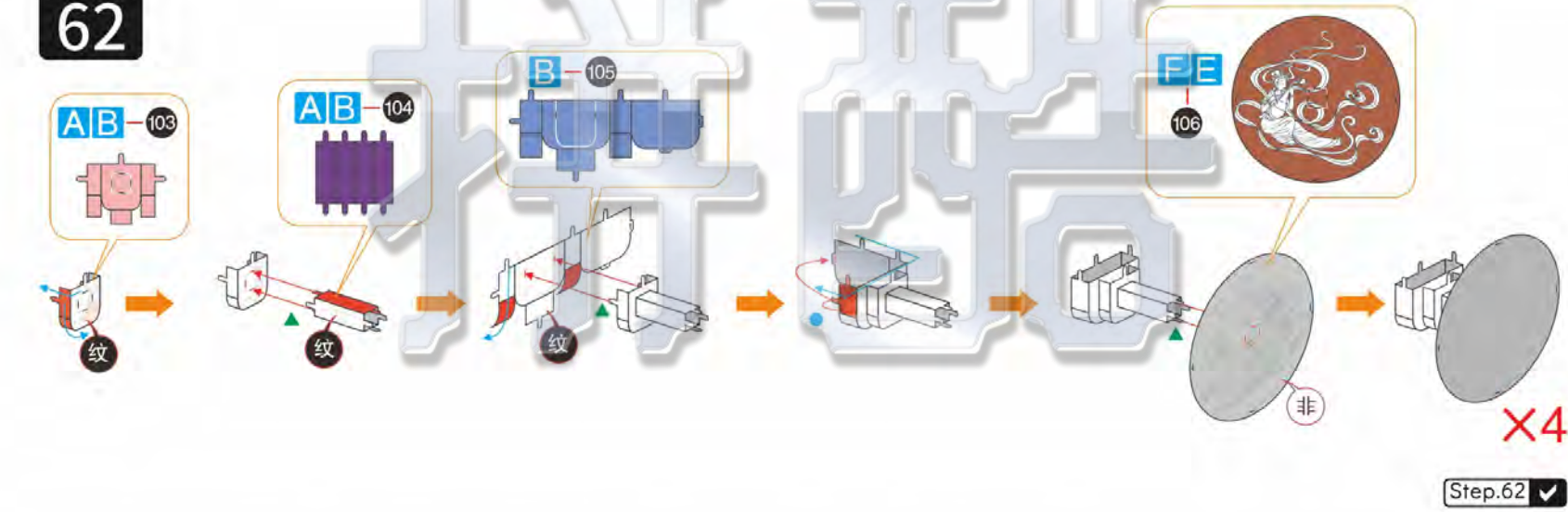
Step
60



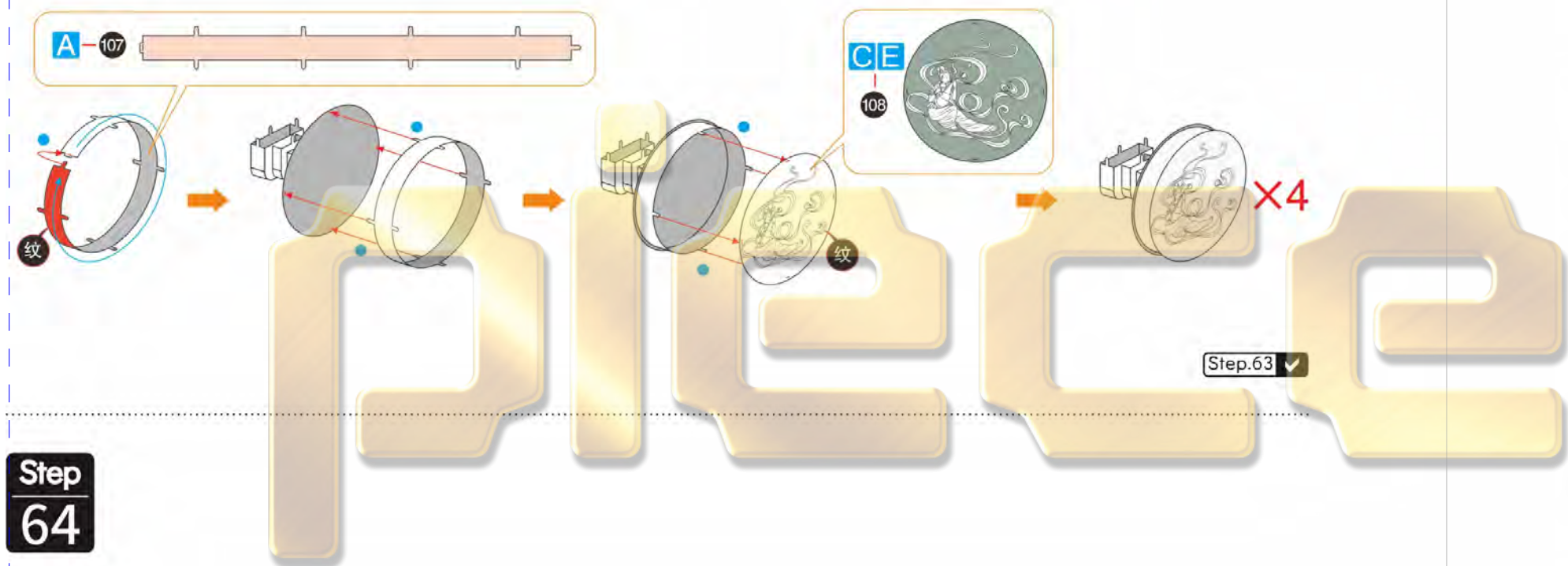
Step
61



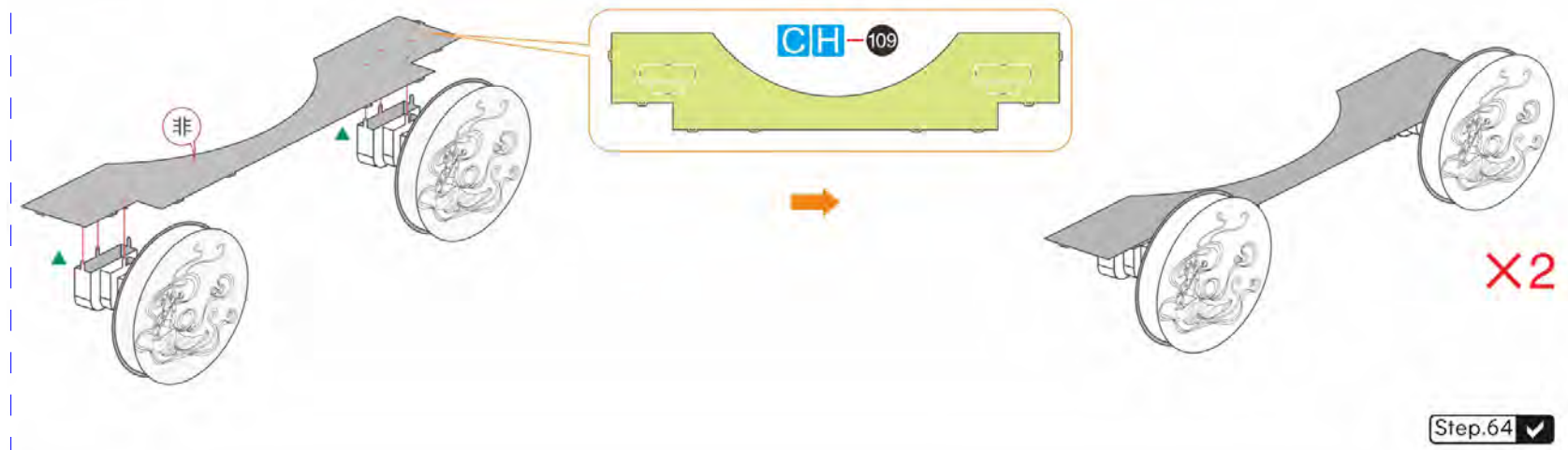
Step
62



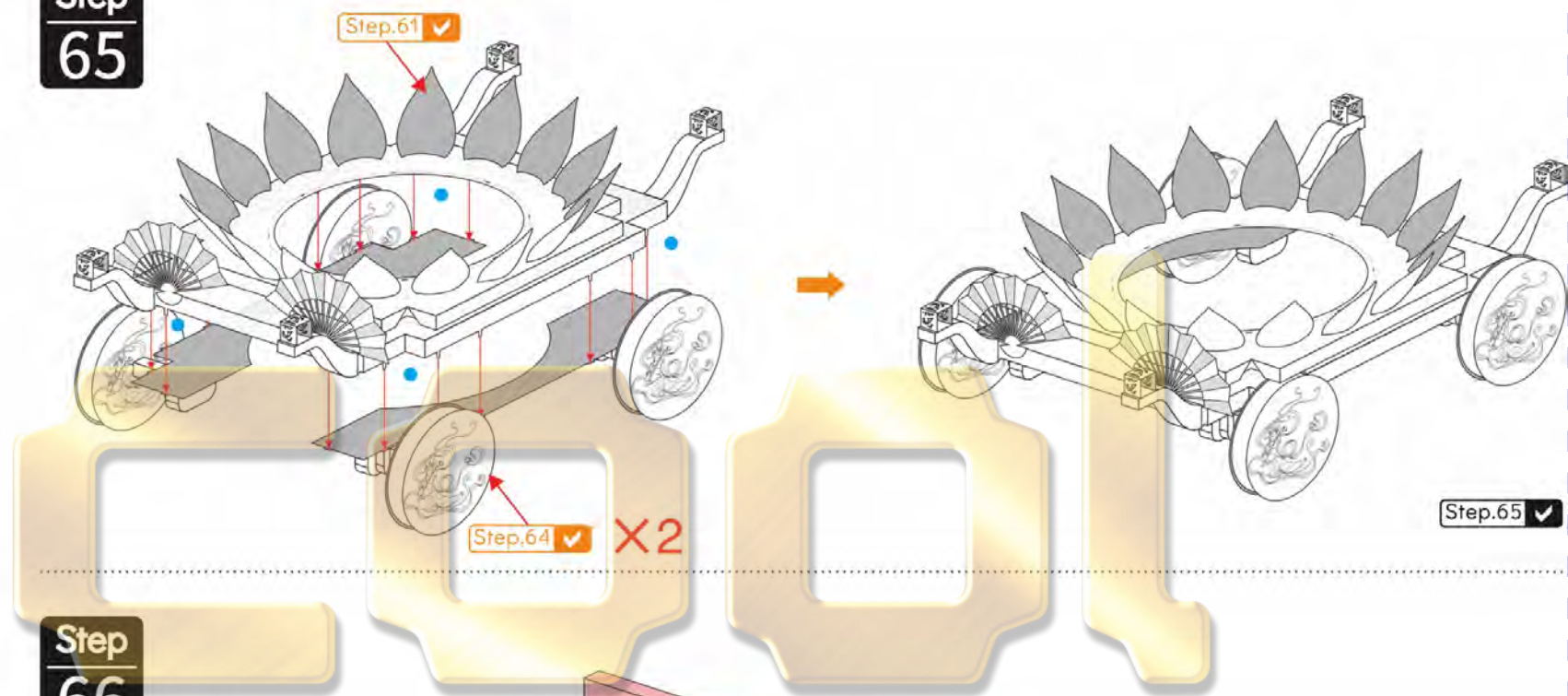
Step 63



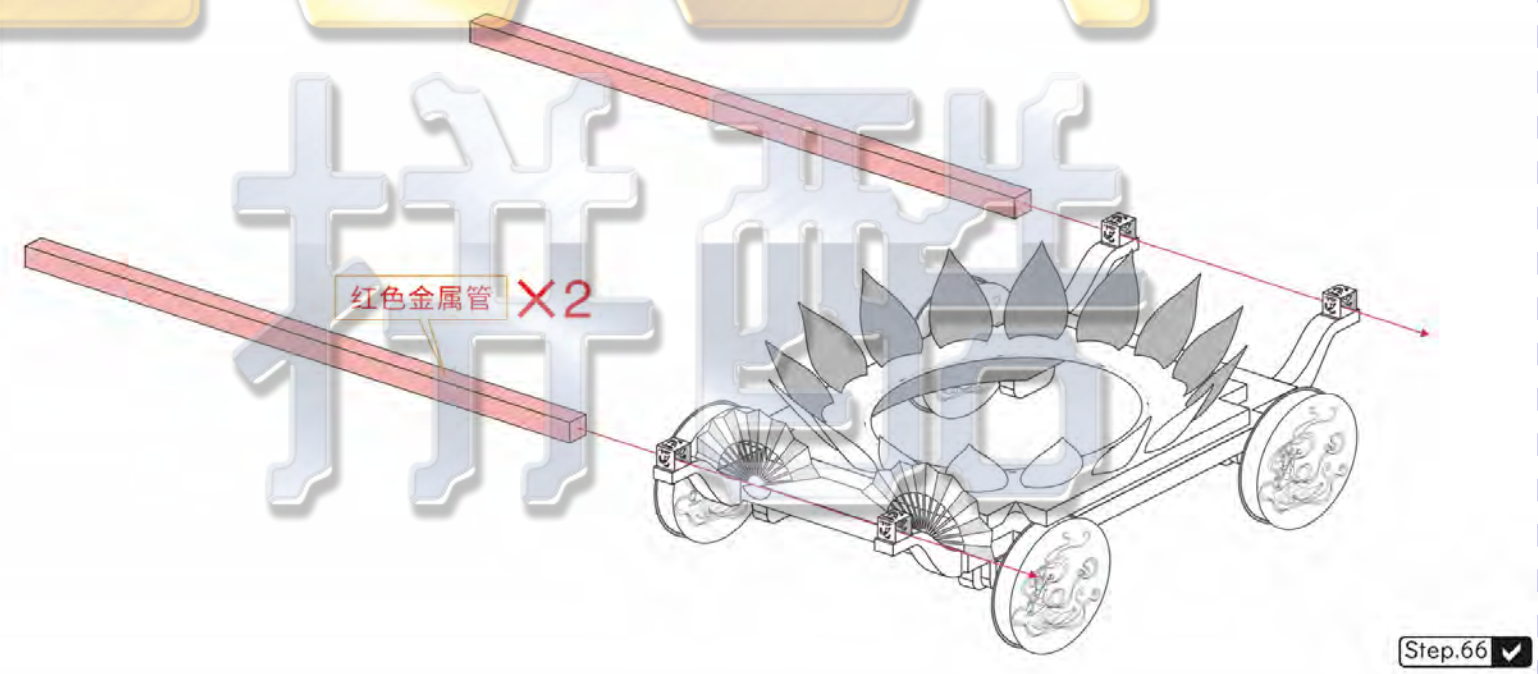
Step 64



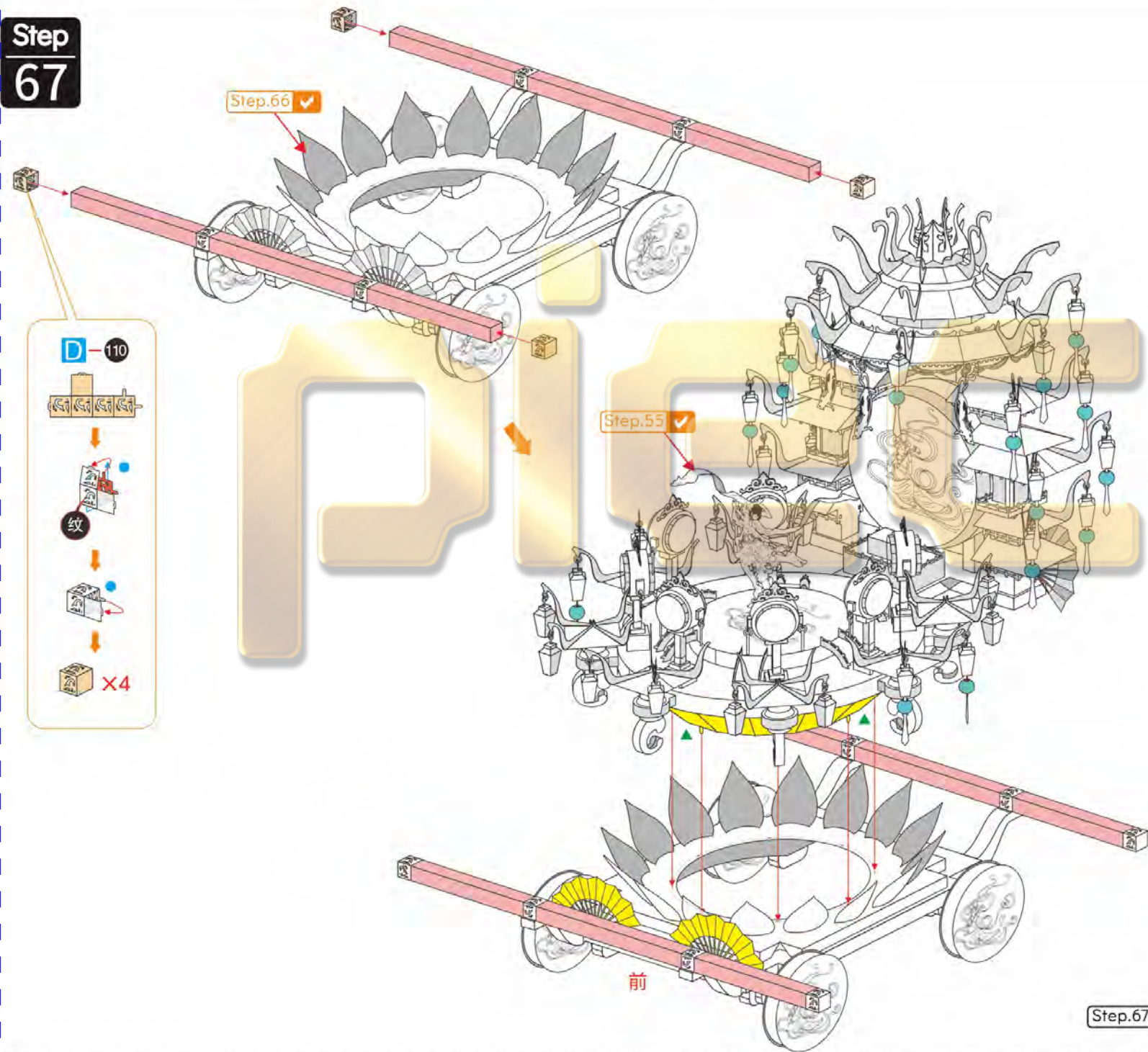
Step 65



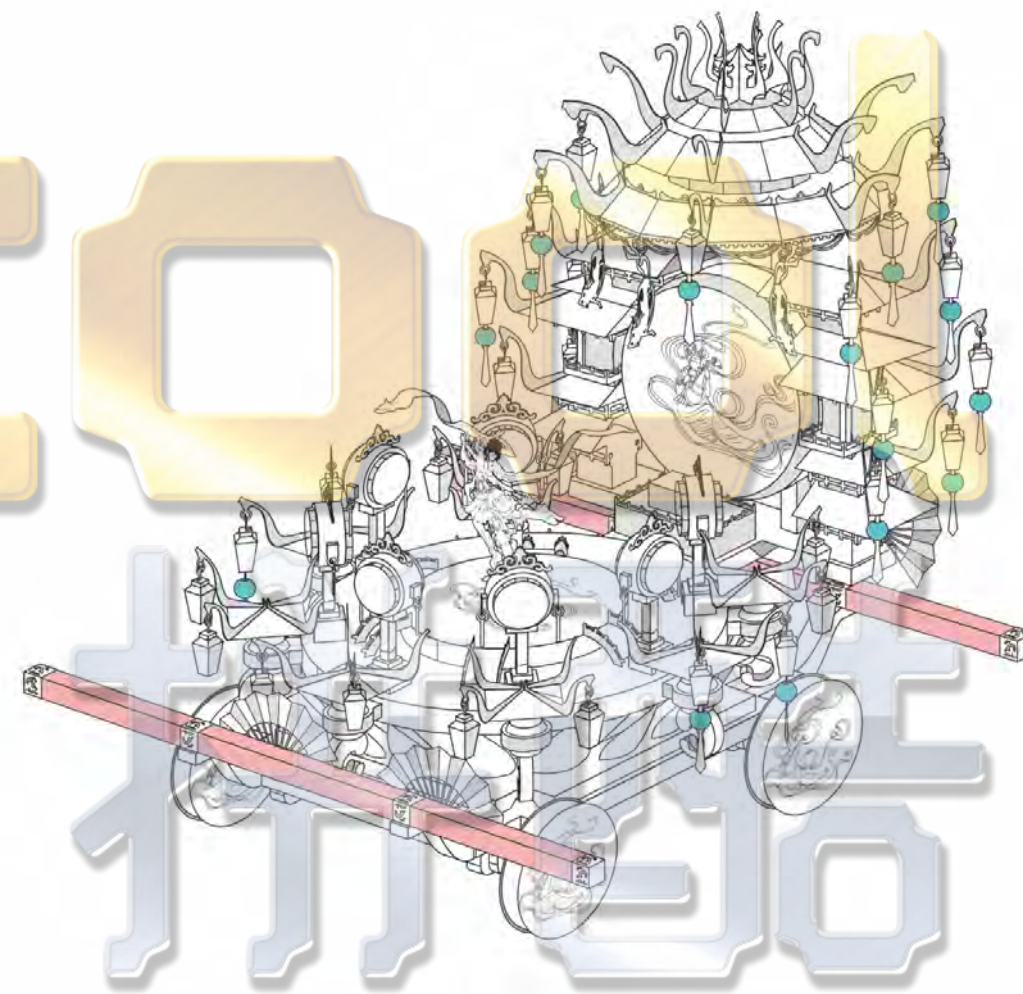
Step 66



Step
67



Step
68



Step.68 ✓

东莞市微石文化科技有限公司 出品
Dongguan Weishi Culture Technology Co.,Ltd.

地址：广东省东莞市寮步镇向西工业区村口街2号 邮编：523408

电子邮箱：kf@wist-group.com

服务热线：0769-8119 2243

© Dongguan Weishi Culture Technology Co.,Ltd. All rights reserved.

CP-ASSY-P258#-A1-20220701